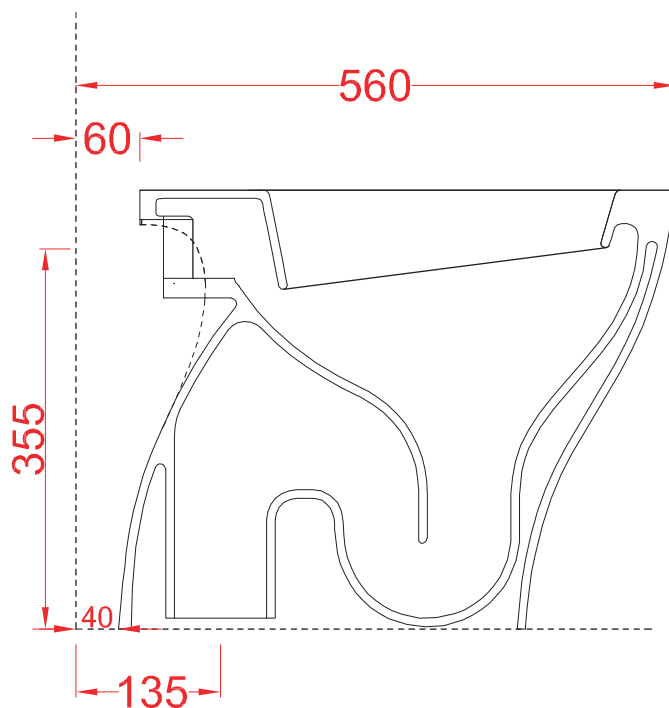
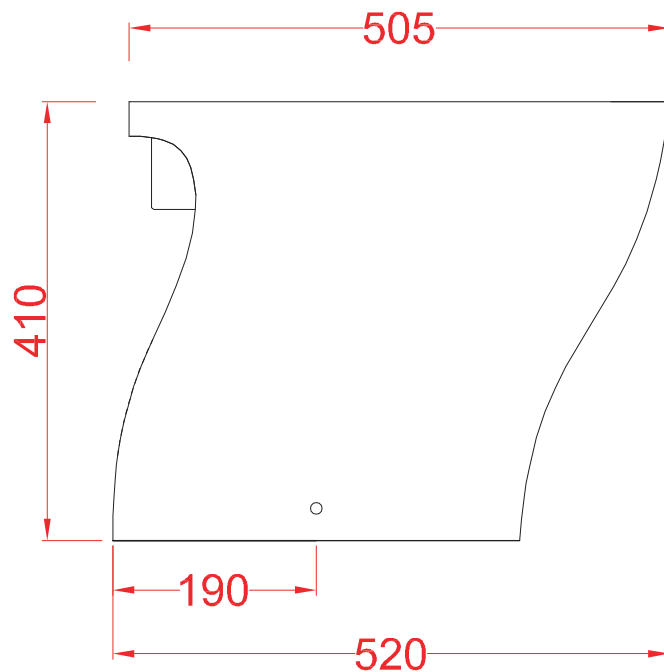
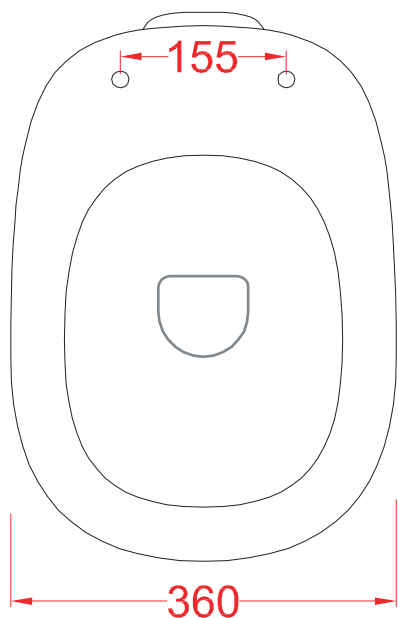


TEN | TE10

vaso terra scarico pavimento "S" 52*36*41
flor trap "S" WC 52*36*41

PESO/WEIGHT: KG 24



N.B. Le misure indicate possono subire una variazione dell'0,6% circa, dovuta ad usura stampi e a variazioni delle caratteristiche tecniche relative alle materie prime che compongono l'impasto.

N.B. Indicated size could have a variation of about 0,6% due to usure of the moulds or the variations of the materials' technical characteristics used in the mixture.