


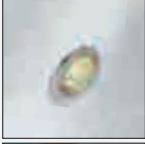

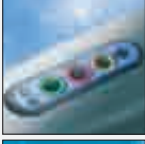



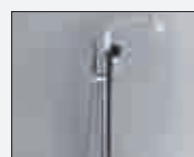


FUNZIONI E DOTAZIONI

	Versioni		
	STANDARD	IDROMASSAGGIO	PLUS
 Poggiatesta	●	●	●
 Rubinetteria meccanica a bordo vasca con cascata e doccia	OPTIONAL	OPTIONAL	OPTIONAL
 Colonna di scarico	●	●	●
 Cromolight			●
 Disinfezione		●	●
 Pannello elettronico con funzioni HYDRO SEQUENCE		●	●
 Airpool dorsale 6 jets			●
 Airpool 12 jets			●
 Whirlpool 6 jets: regolazione portata e sistema di chiusura		●	●

OPTIONAL



Rubinetteria meccanica
montaggio a pavimento
KRUBBVAS-K



Pannello d'ispezione
per vasca ad incasso
PANISPEL-A



Colonna di scarico
COLSCAVK-K



Profilo di finitura rigido
in alluminio

PRV185-30
1 lato cm 185
PRV18585-30
2 lati cm 185x85



Tubo di scarico
anti-goccia
R90SCDOCBV



Kit piedini regolabili
PIEDVASCA





SENSE 6 - Y

Sense 6 - Y

Sense 6 - Y

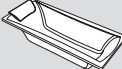
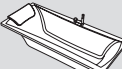
vasca idromassaggio rettangolare

Misure	Capienza
cm 170x70	180 lt.
cm 180x80	220 lt.
cm 190x80	230 lt.

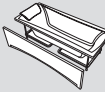


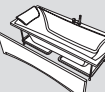

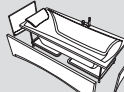
Vasca	Misure (cm)	Codice	Scelta struttura / Prezzo			
			senza pannelli	1 pannello	2 pannelli	3 pannelli

VERSIONE STANDARD

FUNZIONI E DOTAZIONI: 1 Poggiatesta. Senza colonna di scarico

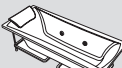
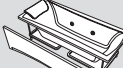
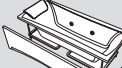
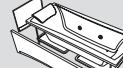
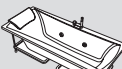
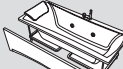
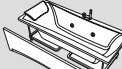

Vasca	Misure (cm)	Codice	Scelta struttura / Prezzo			
			senza pannelli	1 pannello	2 pannelli	3 pannelli
DA INCASSO	170 x 70 x 58 H	Y117070-		—	—	—
	180 x 80 x 58 H	Y118080-		—	—	—
	190 x 80 x 58 H	Y119080-		—	—	—
DA INCASSO CON RUBINETTERIA BORDO VASCA	170 x 70 x 58 H	S Y117070S2-		—	—	—
		D Y117070D2-				
	180 x 80 x 58 H	S Y118080S2-				
		D Y118080D2-				
	190 x 80 x 58 H	S Y119080S2-				
		D Y119080D2-				

FUNZIONI E DOTAZIONI: Telaio, Colonna di scarico, 1 Poggiatesta

Vasca	Misure (cm)	Codice	Scelta struttura / Prezzo			
			senza pannelli	A1	A2	A3
CON TELAIO	170 x 70 x 58 H	Y217070-	—			
	180 x 80 x 58 H	Y218080-				
	190 x 80 x 58 H	Y219080-				
CON TELAIO E RUBINETTERIA BORDO VASCA	170 x 70 x 58 H	S Y217070S2-	—			
		D Y217070D2-				
	180 x 80 x 58 H	S Y218080S2-				
		D Y218080D2-				
	190 x 80 x 58 H	S Y219080S2-				
		D Y219080D2-				





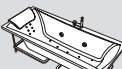

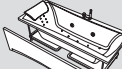

VERSIONE IDROMASSAGGIO

FUNZIONI E DOTAZIONI: Whirlpool 6 jets, Telaio, Colonna di scarico, Pannello elettronico con funzioni Hydro Sequence, 1 Poggiatesta

Vasca	Misure (cm)	Codice	Scelta struttura / Prezzo			
			A0K	A1K	A2K	A3K
CON TELAIO	170 x 70 x 58 H	S Y517070RS0-				
		D Y517070RD0-				
	180 x 80 x 58 H	S Y518080RS0-				
	190 x 80 x 58 H	D Y518080RD0-				
CON TELAIO E RUBINETTERIA BORDO VASCA	170 x 70 x 58 H	S Y517070RS2-				
		D Y517070RD2-				
	180 x 80 x 58 H	S Y518080RS2-				
		D Y518080RD2-				
	190 x 80 x 58 H	S Y519080RS2-				
		D Y519080RD2-				

VERSIONE PLUS

FUNZIONI E DOTAZIONI: Airpool 12 jets, Airpool Dorsali 6 jets, Whirlpool 6 jets, Telaio, Colonna di scarico, Pannello elettronico con funzioni Hydro Sequence, Cromolight, 1 Poggiatesta, Disinfezione

Vasca	Misure (cm)	Codice	Scelta struttura / Prezzo			
			A0K	A1K	A2K	A3K
CON TELAIO	170 x 70 x 58 H	S Y717070RS6-				
		D Y717070RD6-				
	180 x 80 x 58 H	S Y718080RS6-				
	190 x 80 x 58 H	D Y718080RD6-				
CON TELAIO E RUBINETTERIA BORDO VASCA	170 x 70 x 58 H	S Y717070RS7-				
		D Y717070RD7-				
	180 x 80 x 58 H	S Y718080RS7-				
		D Y718080RD7-				
	190 x 80 x 58 H	S Y719080RS7-				
		D Y719080RD7-				

Esempio compilazione codice:

Y517070RS0-A0K

=

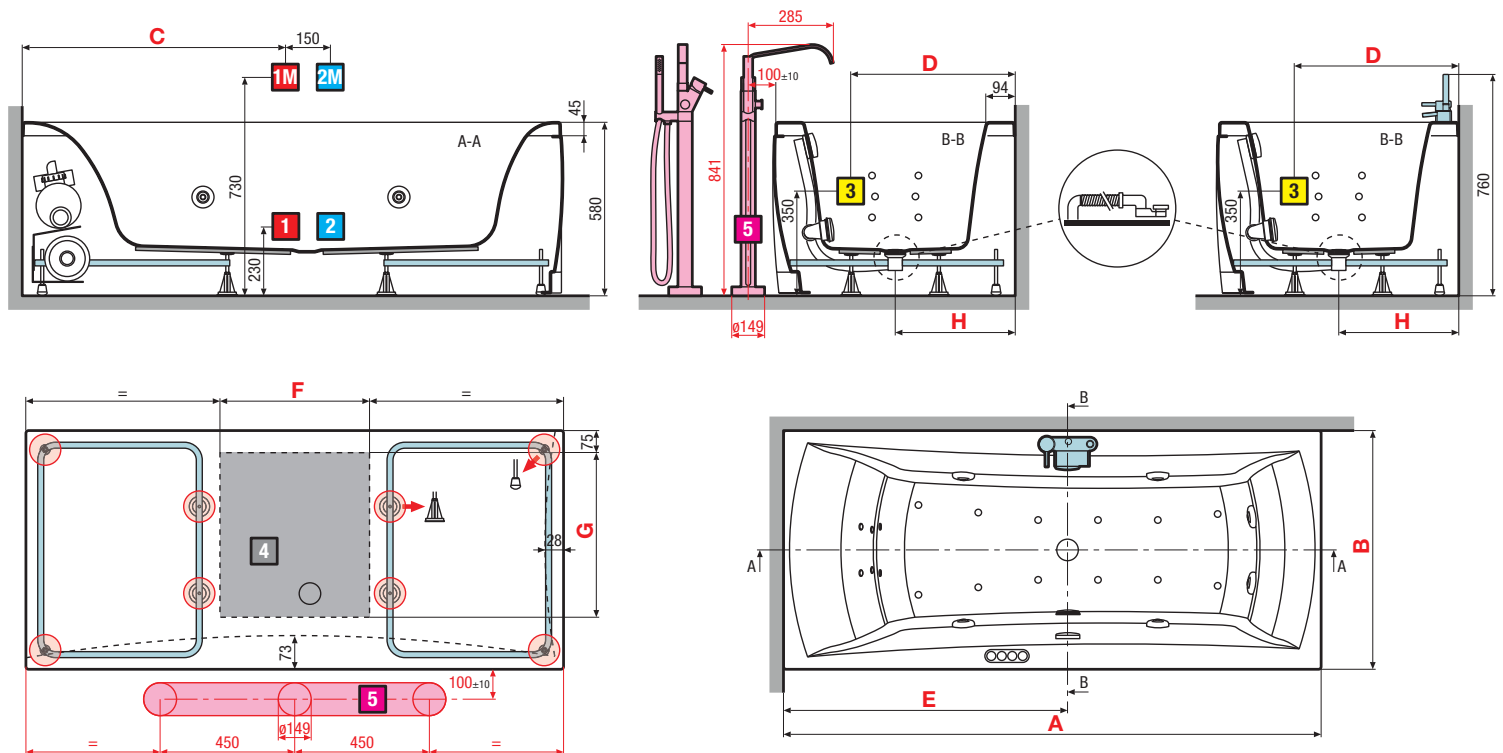
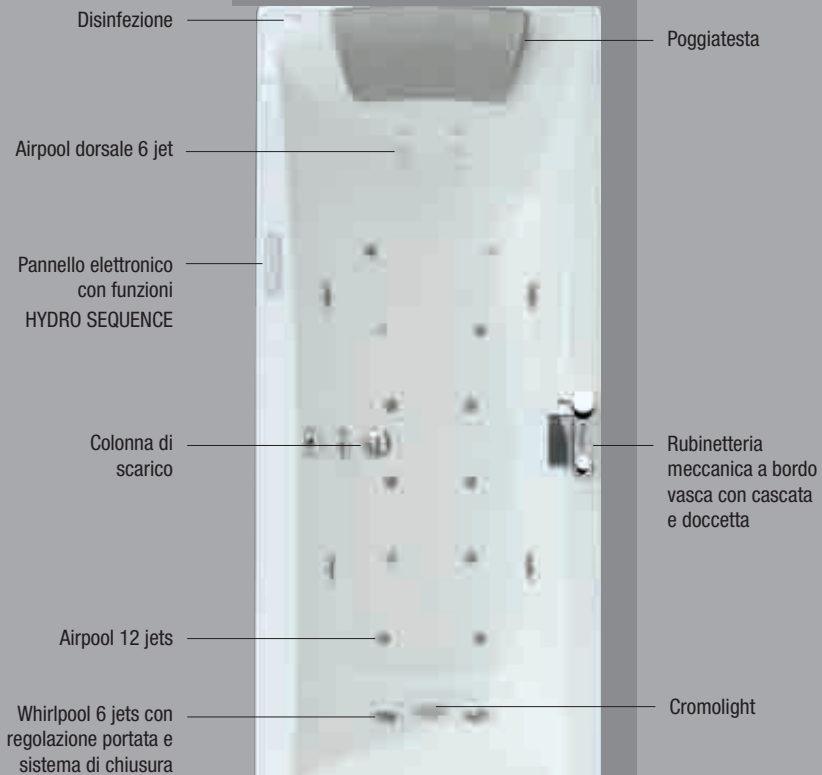
Y517070RS0-

+

A0K

VERSIONE SINISTRA

VERSIONE DESTRA



Installare a monte dell'apparecchio un interruttore differenziale da 30mA provvisto di interruttore onnipolare con apertura minima dei contatti ≥ 3 mm.

CARATTERISTICHE IDRAULICHE

- 6 bocchette whirlpool
- 12 bocchette airpool
- 6 bocchette airpool dorsale
- Allaccio sifone con raccordo 1 1/2"

CARATTERISTICHE ELETTRICHE

- Tensione 220-230 V
- Frequenza 50 Hz
- Potenza massima assorbita: whirlpool 880 W, airpool 900 W, whirlpool + airpool: 1800 W

Misure	A	B	C	D	E	F	G	H
cm				± 50				
170x70	1698	700	870	500	940	450	500	350
170x75	1797	798	880	550	949	500	550	399
190x80	1897	798	930	550	1001	500	550	538