

# QUADRA 181

180 x 100 x 59 h.

## Disegno tecnico / Technical drawing

### Dati tecnici / Technical features

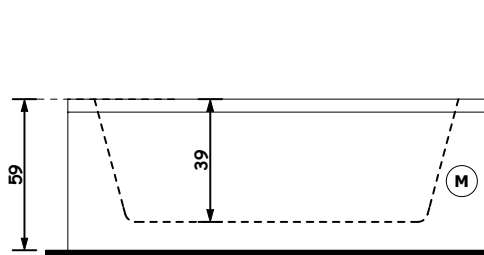
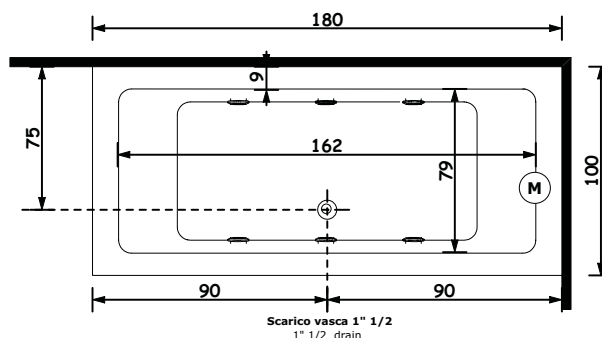
Max contenuto d'acqua Max water capacity	250 l
Jets idromassaggio Whirlpool jets	6
Jets airpool Airpool jets	12

### Dati dimensionali / Dimensional features

Volume d'imballo Packaging volume	1.36 mc
Peso spedizione Shipping weight	70 kg

### Caratteristiche elettriche / Electrical features

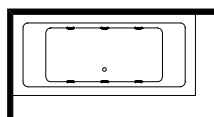
Voltaggio Voltage	220 volt
Tensione Tension	50 Hz
Potenza motore IDROMASSAGGIO WHIRLPOOL motor power	standard 0.80 hp 4 mini-jet 1.00 hp
Potenza assorbita IDROMASSAGGIO WHIRLPOOL absorbed power	standard 810 watt 4 mini-jet 930 watt
Potenza motore AIRPOOL AIRPOOL motor power	0.9 hp
Potenza assorbita AIRPOOL AIRPOOL absorbed power	700 watt
Stabilizzatore temperatura Temperature stabilize	1300 watt



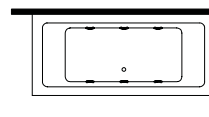
Motore Idromassaggio (M) Whirlpool Motor

## Installazioni disponibili / Installations allowed

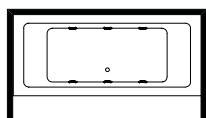
Per le installazioni 5, 6, 7 e 8, scegliere in base alla disposizione degli impianti e della rubinetteria  
For installations 5, 6, 7 and 8, to choose based on the disposition of the systems and the taps



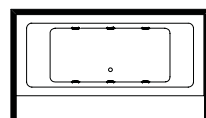
1 (sx)



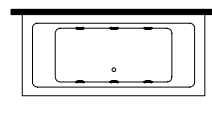
2 (dx)



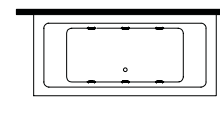
5



6



7



8

La ditta produttrice si riserva di apportare le modifiche tecniche opportune al prodotto senza obbligo di preavviso o di sostituzione  
The manufacturer reserves the right to make any necessary technical alterations to the product without prior notice or replacement

2011 rev.01

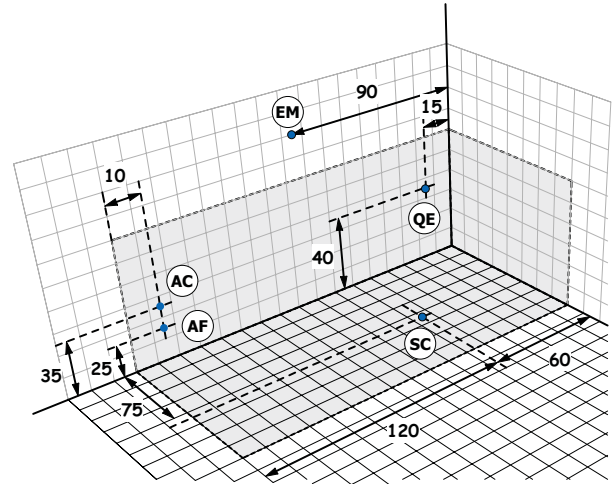
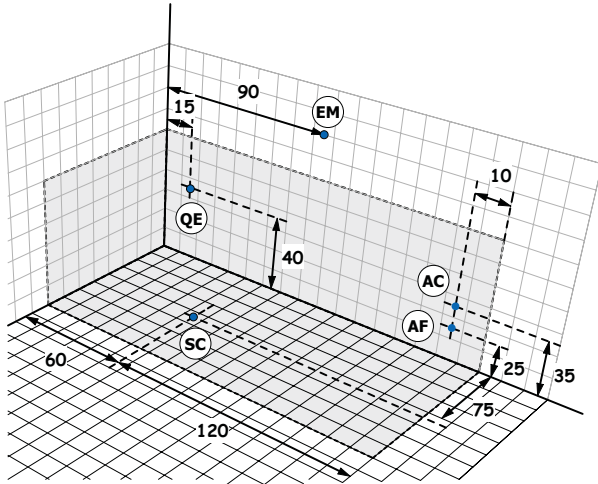
# QUADRA 181

180 x 100 x 59 h.

## Installazione idraulica - Installazione elettrica / Hydraulic installation - Electrical installation

### 1 5 7 INSTALLAZIONE SINISTRA LEFT INSTALLATION

### INSTALLAZIONE DESTRA 2 6 8 RIGHT INSTALLATION



A monte dell'impianto idraulico si consiglia di installare dei rubinetti filtro. L'azienda declina problemi derivanti dalla mancata installazione dei suddetti.



Allaccio acqua calda nel caso di vasca provvista di rubinetteria **AC** Hot water connection should the bathtub be fitted with taps

Allaccio acqua fredda nel caso di vasca provvista di rubinetteria **AF** Cold water connection should the bathtub be fitted with taps

Scarico a terra consigliato **SC** Recommended grounded drain

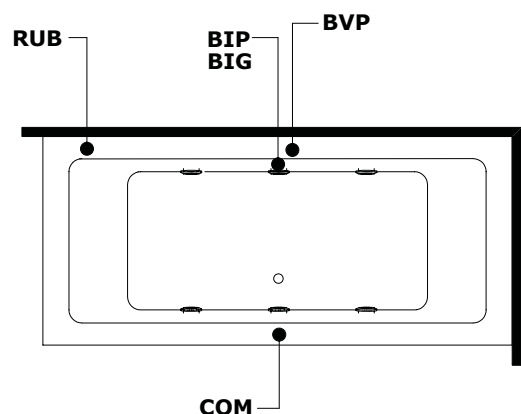
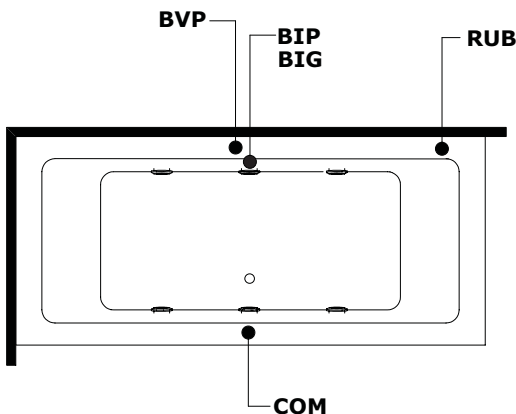
Allaccio alimentazione elettrica sezione minima del cavo 3 x 2,5 mmq lunghezza ml 2 circa Predisporre l'allaccio elettrico QE solo quando necessario. **QE** Electrical connection with minimum cable section of 3 x 2,5 mmq, approximate lenght 2 ml

Allaccio rubinetteria muro **EM** Connections for wall mounted taps

## Rubinetteria vasca - Sistemi di avviamento / Bathtub taps - Starting system

### 1 5 7 INSTALLAZIONE SINISTRA LEFT INSTALLATION

### INSTALLAZIONE DESTRA 2 6 8 RIGHT INSTALLATION



Comando impianti **COM** Control systems

Rubinetteria bordo vasca **RUB** Bathtub taps

Bocca a vela piccola **BVP** Small sail-shaped

Bocca a vela piccola ad incasso **BIP** Built-in small sail-shaped

Bocca a vela grande ad incasso **BIG** Built-in big sail-shaped

La ditta produttrice si riserva di apportare le modifiche tecniche opportune al prodotto senza obbligo di preavviso o di sostituzione  
The manufacturer reserves the right to make any necessary technical alterations to the product without prior notice or replacement