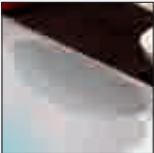










FUNZIONI E DOTAZIONI

	Versioni			
	STANDARD	IDROMASSAGGIO	IDROMASSAGGIO + DISINFEZIONE	PLUS
 Poggia testa in EVA, impermeabile, antibatterico ed atossico	●	●	●	●
 Rubinetteria bordo vasca	OPTIONAL	OPTIONAL	OPTIONAL	OPTIONAL
 Colonna di scarico		●	●	●
 Colonna di scarico con erogatore	OPTIONAL	OPTIONAL	OPTIONAL	OPTIONAL
 Whirlpool 6 jets: regolazione elettronica dell'intensità, effetto modulante		●	●	●
 Airpool 12 jets: air continuo intermittente				●
 Disinfezione			●	●
 Telecomando on/off		●		
 Telecomando Touch screen			●	●

OPTIONAL

 Poggiatesta in EVA solamente per versione ad incasso POGCAL		<p>Profilo di finitura rigido in alluminio</p> <p>PRV185-30 1 lato cm 185</p> <p>PRV18585-30 2 lati cm 185x85</p> <p>PRV8518585-30 3 lati cm 85x185x85</p>	
 Pannello di ispezione PANISP-A		<p>Kit 2 profili di finitura rigidi in plastica 195 cm</p> <p>PRVA195-30</p>	<p>Kit piedini regolabili</p> <p>PIEDVASCA</p>
 Profilo di finitura PRVA2-A		<p>Tubo di scarico anti gocciola per base doccia</p> <p>R90SCDOCBV</p>	





CALYPSO

Calypso

Calypso

vasca idromassaggio rettangolare

Misure	Capienza
cm 150x70	150 lt.
cm 160x70	160 lt.
cm 170x70	170 lt.
cm 170x75	180 lt.
cm 170x80	190 lt.
cm 180x80	200 lt.

Vasca	Misure (cm)	Codice	Scelta scarico/erogazione			Scelta versione		Scelta struttura/Prezzo			
			Colonna di scarico	Colonna di scarico con erogatore	Colonna di scarico + rubinetteria bordo vasca	sinistra	destra	telaio	1 pannello	2 pannelli	3 pannelli

VERSIONE STANDARD

DA INCASSO	Misure (cm)	Codice	Scelta scarico/erogazione			Scelta versione		Scelta struttura/Prezzo			
			Colonna di scarico	Colonna di scarico con erogatore	Colonna di scarico + rubinetteria bordo vasca	sinistra	destra	telaio	1 pannello	2 pannelli	3 pannelli
	150 x 70 x 55 H	CAL115070-A						da incasso			
	160 x 70 x 55 H	CAL116070-A						da incasso			
	170 x 70 x 55 H	CAL117070-A	-	-	-	-	-	da incasso			
	170 x 75 x 55 H	CAL117075-A						da incasso			
	170 x 80 x 55 H	CAL117080-A						da incasso			
	180 x 80 x 55 H	CAL118080-A						da incasso			

FUNZIONI E DOTAZIONI: Telaio, Colonna di scarico, 1 Poggiatesta

CON TELAIO	Misure (cm)	Codice	C-	E-	F-	Scelta versione		A0	A1	A2	A3
						sinistra	destra	telaio	1 pannello	2 pannelli	3 pannelli
	150 x 70 x 55 H	CAL215070									
	160 x 70 x 55 H	CAL216070									
	170 x 70 x 55 H	CAL217070									
	170 x 75 x 55 H	CAL217075									
	170 x 80 x 55 H	CAL217080									
	180 x 80 x 55 H	CAL218080	●								

VERSIONE IDROMASSAGGIO

FUNZIONI E DOTAZIONI: Whirlpool 6 jets, Telaio, Colonna di scarico, Telecomando ON/OFF, 1 Poggiatesta

VERSIONE IDROMASSAGGIO	Misure (cm)	Codice	C	E	F	S-	D-	A0K	A1K	A2K	A3K
								telaio	1 pannello	2 pannelli	3 pannelli
	150 x 70 x 55 H	CAL5150700									
	160 x 70 x 55 H	CAL5160700									
	170 x 70 x 55 H	CAL5170700									
	170 x 75 x 55 H	CAL5170750									
	170 x 80 x 55 H	CAL5170800									
	180 x 80 x 55 H	CAL5180800	●								

FUNZIONI E DOTAZIONI: Whirlpool 6 jets, Telaio, Colonna di scarico, Telecomando Touch Screen, 1 Poggiatesta

VERSIONE IDROMASSAGGIO + DISINFEZIONE	Misure (cm)	Codice	C	E	F	S-	D-	A0K	A1K	A2K	A3K
								telaio	1 pannello	2 pannelli	3 pannelli
	150 x 70 x 55 H	CAL315070P									
	160 x 70 x 55 H	CAL316070P									
	170 x 70 x 55 H	CAL317070P									
	170 x 75 x 55 H	CAL317075P									
	170 x 80 x 55 H	CAL317080P									
	180 x 80 x 55 H	CAL318080P									

FUNZIONI E DOTAZIONI: Airpool 12 jets, Whirlpool 6 jets, Telaio, Colonna di scarico, Telecomando Touch Screen, 1 Poggiatesta, Disinfezione

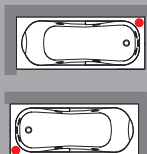
VERSIONE PLUS	Misure (cm)	Codice	C	E	F	S-	D-	A0K	A1K	A2K	A3K
								telaio	1 pannello	2 pannelli	3 pannelli
	150 x 70 x 55 H	CAL415070P									
	160 x 70 x 55 H	CAL416070P									
	170 x 70 x 55 H	CAL417070P									
	170 x 75 x 55 H	CAL417075P									
	170 x 80 x 55 H	CAL417080P									
	180 x 80 x 55 H	CAL418080P									

Esempio compilazione codice:



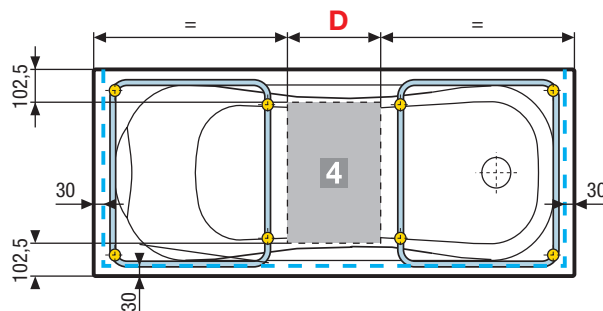
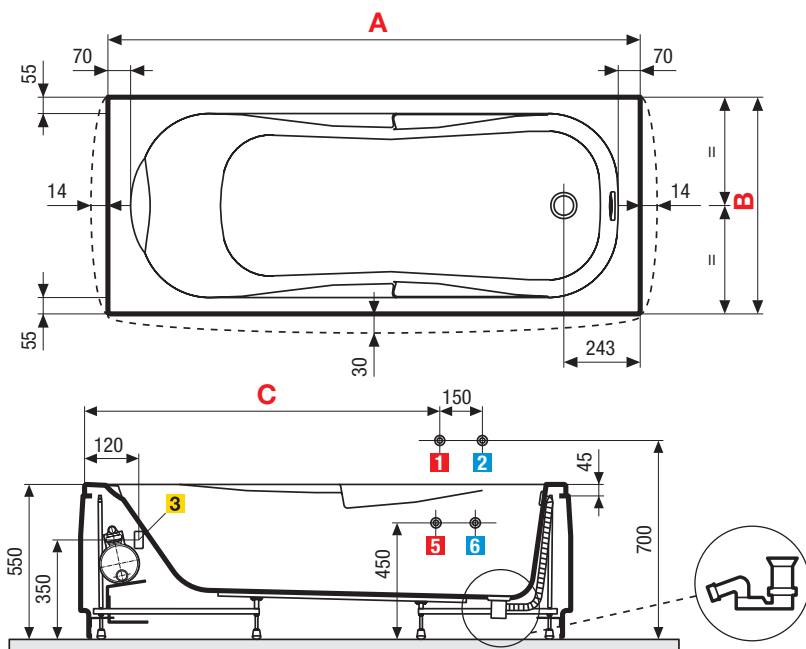
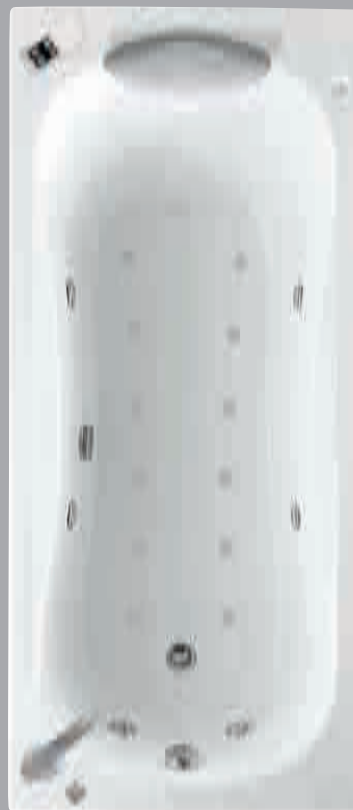
● In stock - Consegna indicativa in 7 giorni lavorativi
Altri prodotti - Consegna indicativa in 28 giorni lavorativi

VERSIONE STANDARD



• Posizione della rubinetteria nella versione con telaio

VERSIONE PLUS



Misure	A	B	C	D
cm	±50			
150x70	1495	695	1045	290
160x70	1595	695	1145	390
170x70	1695	695	1245	490
170x75	1695	745	1245	370
170x80	1695	795	1245	400
180x80	1795	795	1345	500



1 2 Allacci per rubinetteria a muro
5 6 Raccordement pour Rubinetteria bordo vasca

4 Area consigliata per lo scarico a pavimento



Installare a monte dell'apparecchio un interruttore differenziale da 30mA provvisto di interruttore onnipolare con apertura minima dei contatti ≥ 3 mm.

CARATTERISTICHE IDRAULICHE

- 6 bocchette whirlpool
- 12 bocchette airpool
- Allaccio sifone con raccordo 1 1/2"

CARATTERISTICHE ELETTRICHE

- Tensione 220-230 V
- Frequenza 50 Hz
- Potenza massima assorbita: whirlpool 880 W, airpool 900 W, whirlpool + airpool: 1800 W



Per maggiori informazioni tecniche ed aggiornamenti, consultate le istruzioni d'installazione su www.novellini.com