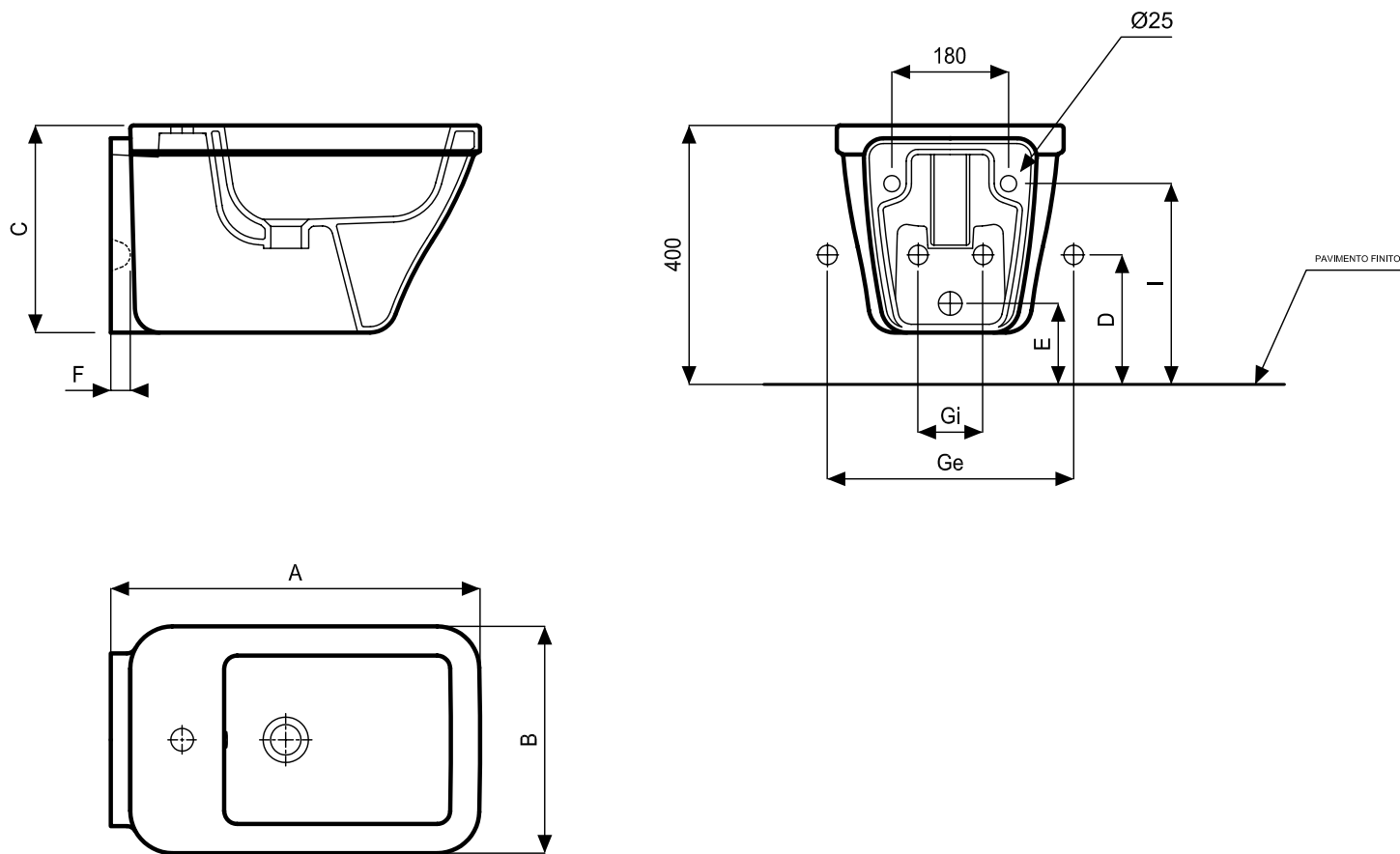


Cod.	Bidet sospeso	SERIE	Quote d'ingombro			Quote d'installazione					
			A	B	C	D	E	F	Gi	Ge	I
40256*		Novecento	570	350	320	200	125		100		310
40255**		Novecento	570	350	320	200	125	30		380	310

*per allacciamento acqua interno

**per allacciamento acqua esterno



Le misure sono da considerarsi indicative. Pozzi-Ginori S.p.A. si riserva il diritto di apportare, in qualsiasi momento, modifiche tecniche, costruttive e dimensionali utili al miglioramento della nostra produzione