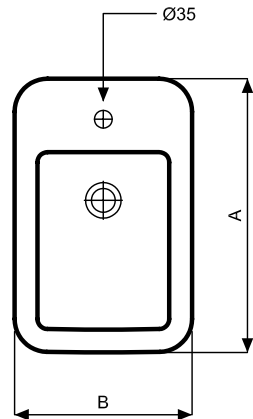
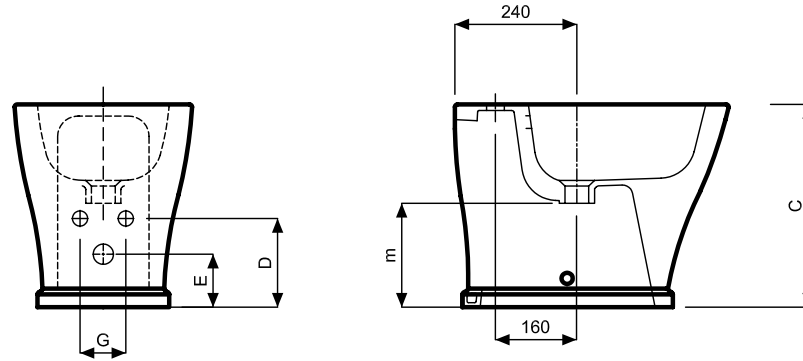


Cod.	SERIE	Quote d'ingombro			Quote d'installazione			
		A	B	C	D	E	Gi	m
40250	Novecento	540	350	400	170	105	90	205

* installazione consigliata 60 mm dal muro



Le misure sono da considerarsi indicative. Pozzi-Ginori S.p.A. si riserva il diritto di apportare, in qualsiasi momento, modifiche tecniche, costruttive e dimensionali utili al miglioramento della nostra produzione