

LGVA

Vaso a terra bifunzionale completo di fissaggio e curva tecnica (4,5 LT)

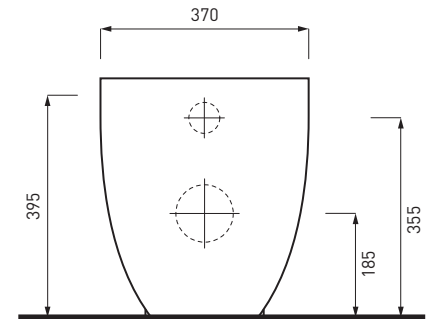
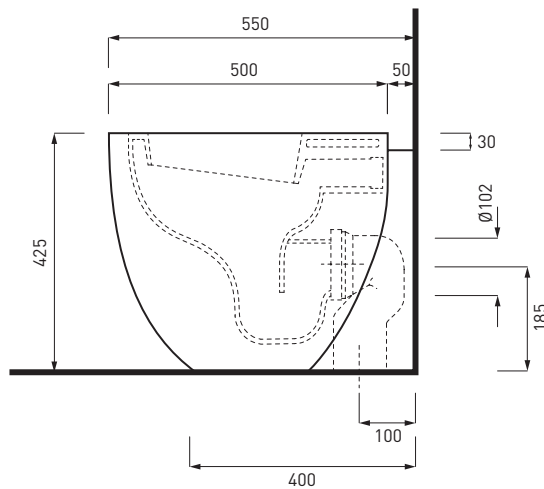
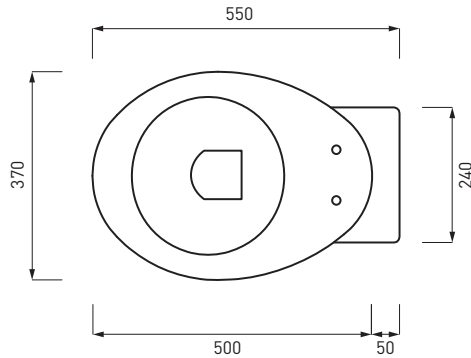
Back to wall toilet with fixing kit curva tecnica (4,5 LT)

Inodoro a suelo avec fixation e curva tecnica (4,5 LT)

Cuvette bifonctionnelle mit befestigungskit e curva tecnica (4,5 LT)

Wc bifunktional (4,5 LT)

Kg. 26,50



LGBI

Bidet a terra monoforo completo di fissaggio

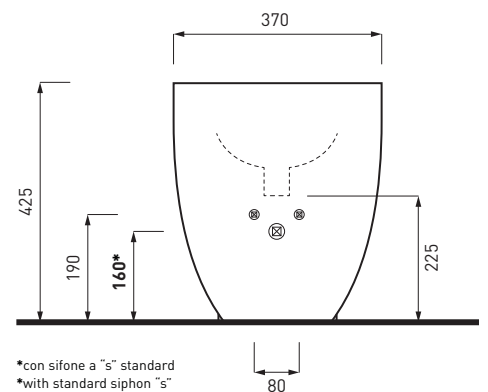
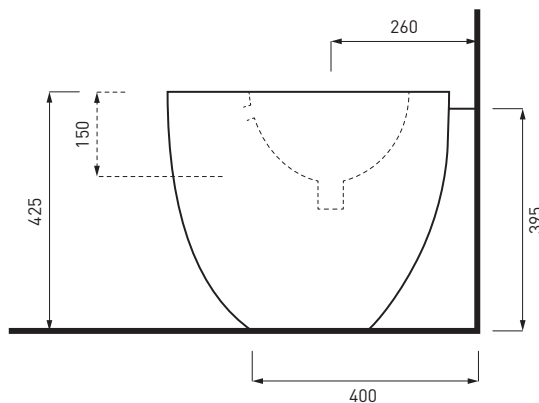
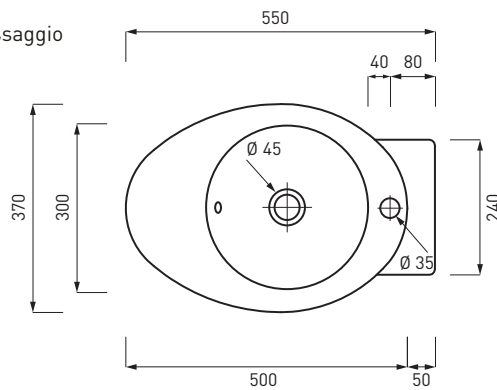
Back to wall one hole bidet with fixing kit

Bidé a suelo monoagujero avec fixation

Bidet monotrou mit befestigungskit















Bidet einloch

Kg. 24,00



*con sifone a "s" standard
*with standard siphon "s"

Legenda

	senza foro rubinetto - no tap holes
	senza foro rubinetto su richiesta - no tap hole on request
	monoforo - one tap hole
	monoforo predisposto a tre fori - one tap hole, pre-arranged for three tap holes
	con un lato non smaltato - with one not enamelled side
	con i lati tutti smaltati - all enamelled sides
	installazione sospesa - wall mounted installation
	installazione d'appoggio - on top installation
	installazione a semi incasso - semi-recessed installation
	installazione ad incasso - recessed installation
	installazione su colonna - on pedestal installation
	completo di curva tecnica o sifone - with technical joint or siphon
	completo di fissaggi - with fixing parts
	novità - news



Ceramica Cielo rispetta l'ambiente: la sua politica è mirata al risparmio dell'acqua. L'azienda infatti ricicla il 95% delle acque di lavorazione, attraverso sistemi di depurazione delle acque interne, e produce sanitari di alta gamma a risparmio di acqua. Infatti i sanitari di Ceramica Cielo contrassegnati da questo marchio funzionano con solo 4,5 Lt di acqua, a differenza di altri che necessitano di almeno 6 o 7 litri.

Ceramica Cielo respects the environment: its policy aim at saving water. Our factory recycles 95% of production water, thanks to an internal water cleaning system and our high quality sanitary wares are made for saving water, too. In fact, all Ceramica Cielo articles labelled with this mark have a discharge system that needs only 4,5 litres of water, instead of 6 or 7 litres as for other sanitary wares).