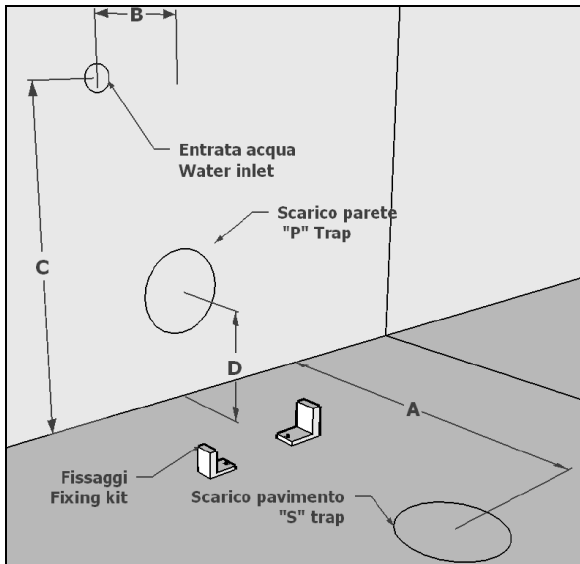


**SCHEMA INSTALLAZIONE VASO MONOBLOCCO (FI20), CASSETTA (FI25) E SISTEMA DI SCARICO (FI26)
ASSEMBLY INSTRUCTIONS FOR WC CLOSE-COUPLED (FI20), CERAMIC CISTERN (FI25) AND DISCHARGE MECHANISM (FI26)**



1 Predisporre gli scarichi e allacci idraulici secondo le quote riportate in tabella.

Prepare the draining and hydraulic connections according to the dimensions of the table.

Codice/ Code	A	B	C	D
AB12	240	80	260	180

2 Bloccare i due fissaggi a pavimento come raffigurato nello schema A.

Block the two floor fixings kit as shown in the illustration A.

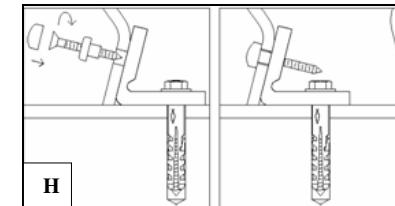
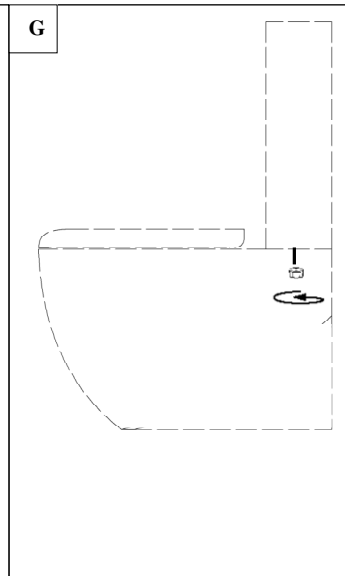
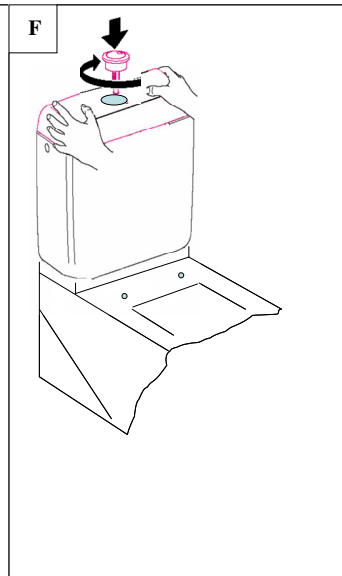
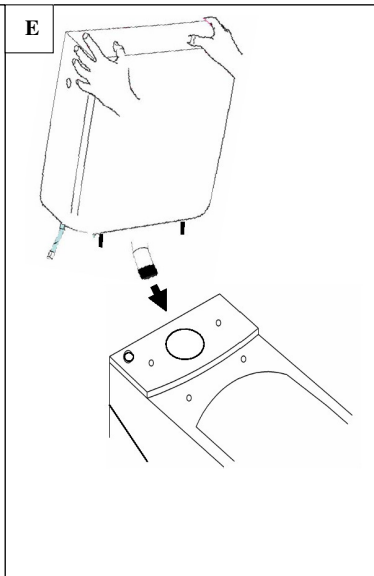
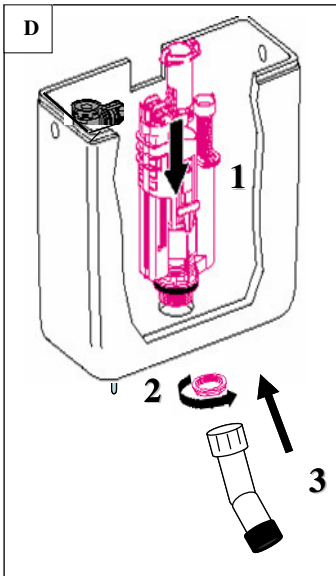
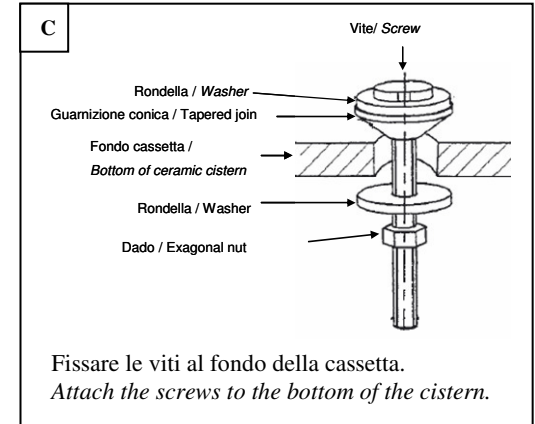
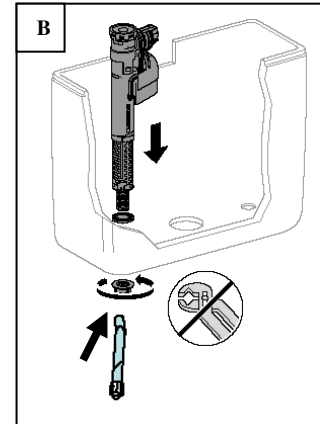
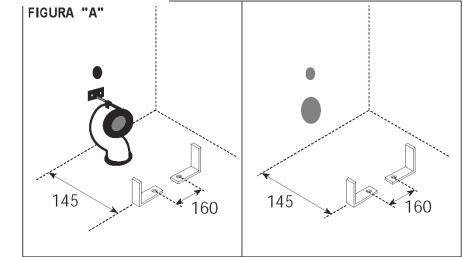
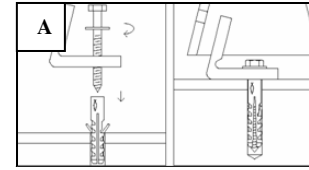
3 Installare il meccanismo di scarico e la cassetta in ceramica come raffigurato negli schemi B-C-D-E-F-G.

4 Innestare scarichi e allacci idraulici.

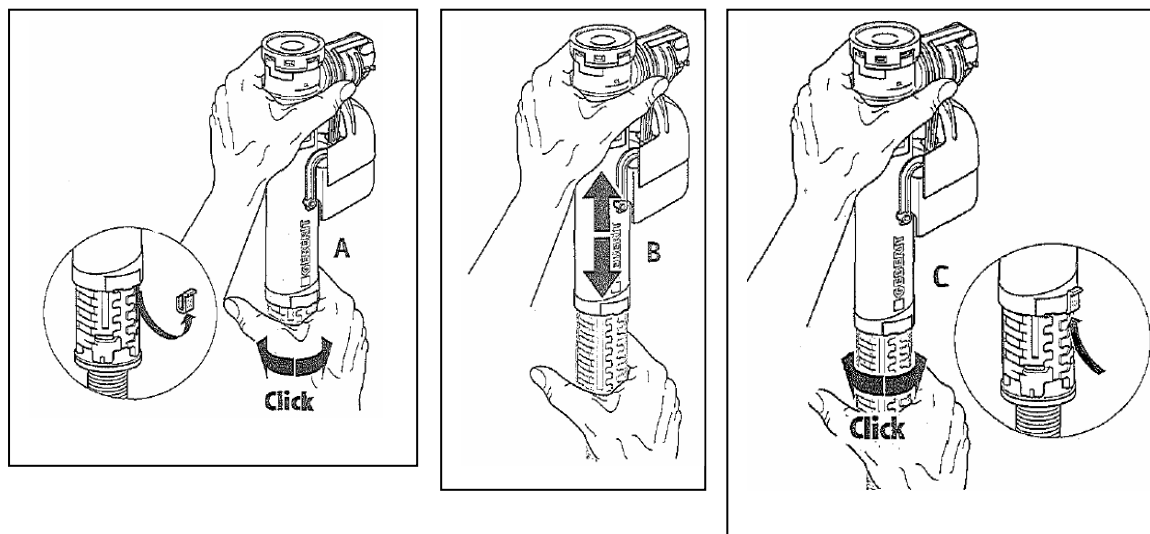
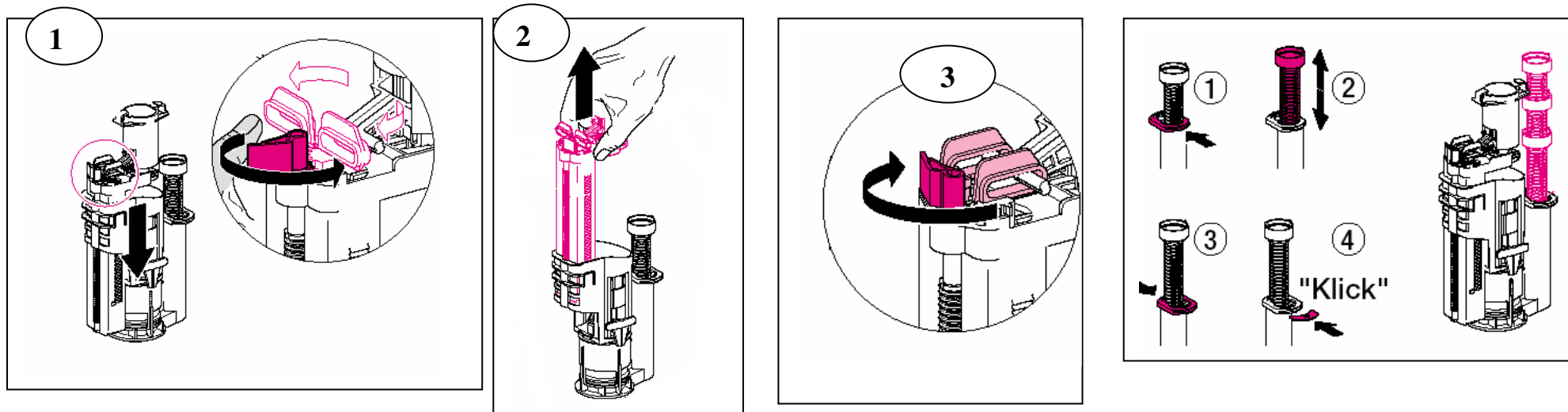
Connect drains and plumbing connections.

5 Bloccare il vaso con le apposite viti come raffigurato nello schema H.

Block the wc with the appropriate fixing kit as shown in the illustration H.



REGOLAZIONE DEL MECCANISMO / ADJUSTING THE MECHANISM



Funziona con 6 Litri d'acqua / Nominal flush 6L

the.artceram
made in Italy

Artceram srl - via Monsignor Tenderini,
01033 Civita Castellana (VT) - Italy - tel. +390761599499
fax 390761514232
www.artceram.it - e-mail: info@artceram.it