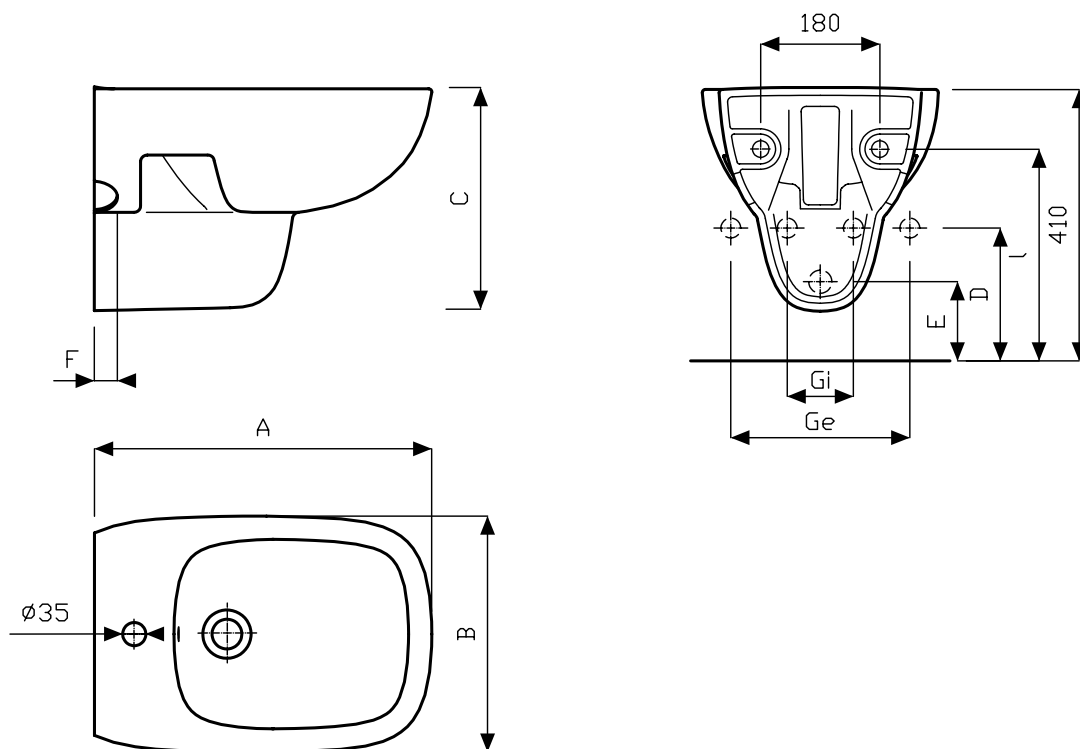


# fantasia 2



bidet sospeso



Quote d'ingombro

Quote d'installazione

Cod.	descrizione	Quote d'ingombro			Quote d'installazione					
		A	B	C	D	E	F	Gi	Ge	I
50255	bidet sospeso	510	355	340	200	120	35	100	270	320

Le misure sono da considerarsi indicative. Pozzi-Ginori S.p.A. si riserva il diritto di apportare, in qualsiasi momento, modifiche tecniche, costruttive e dimensionali utili al miglioramento della nostra produzione

50255\_TPM\_28.11.2008.A