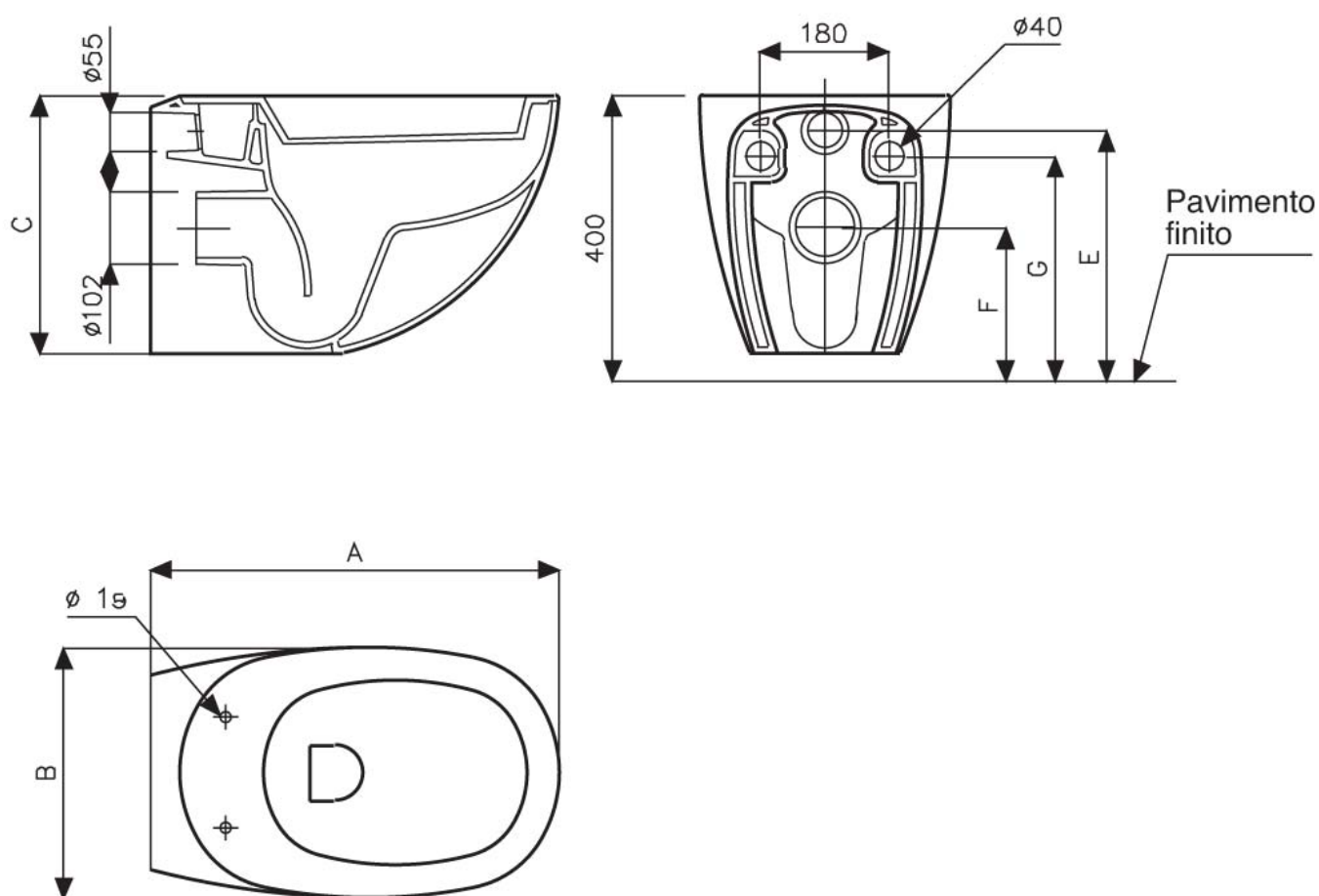


# EASY.02 VASO SOSPESO



Cod.	SERIE	Quote d'ingombro			Quote d'installazione		
		A	B	C	E	F	G
42315	<b>Easy.02 vaso sospeso*</b>	570	350	360	330	195	295

\* Completo di sedile e sistema di fissaggio  
 Funziona con 6 litri