

CRISTINA 170

170 x 70 x 57 h.
170 x 75 x 57 h.

Dati tecnici

Technical features

Max contenuto d'acqua	170 l	75
Max water capacity	170 l	70

Jets idromassaggio	6
Whirlpool jets	

Jets airpool	12
Airpool jets	

Dati dimensionali

Dimensional features

Volume d'imballo	1.07 mc	75
Packaging volume	0.85 mc	70

Peso spedizione	65 kg	75
Shipping weight	60 kg	70

Caratteristiche elettriche

Electrical features

Voltaggio	220 volt
Voltage	

Tensione	50 Hz
Tension	

Potenza motore IDROMASSAGGIO	0.60 hp
WHIRLPOOL motor power	

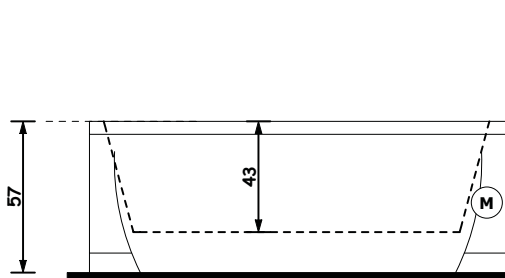
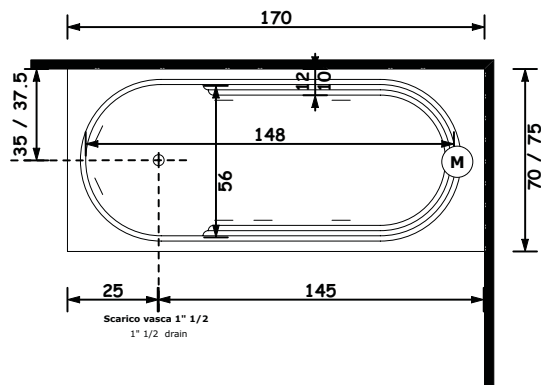
Potenza assorbita IDROMASSAGGIO	530 watt
WHIRLPOOL absorbed power	

Potenza motore AIRPOOL	0.9 hp
AIRPOOL motor power	

Potenza assorbita AIRPOOL	700 watt
AIRPOOL absorbed power	

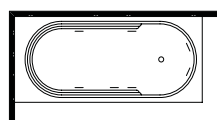
Stabilizzatore temperatura	1300 watt
Temperature stabilize	

Disegno tecnico / Technical drawing

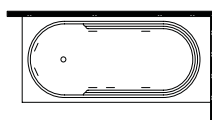


Motore Idromassaggio (M) Whirlpool Motor

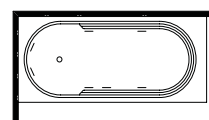
Installazioni disponibili / Installations allowed



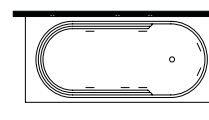
1 (sx)



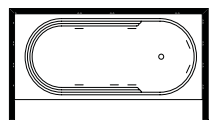
2 (dx)



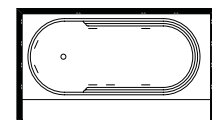
3



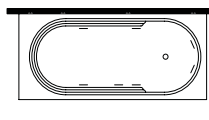
4



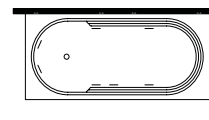
5



6



7



8

CRISTINA 170

170 x 70 x 57 h.
170 x 75 x 57 h.

Installazione idraulica - Installazione elettrica / Hydraulic installation - Electrical installation

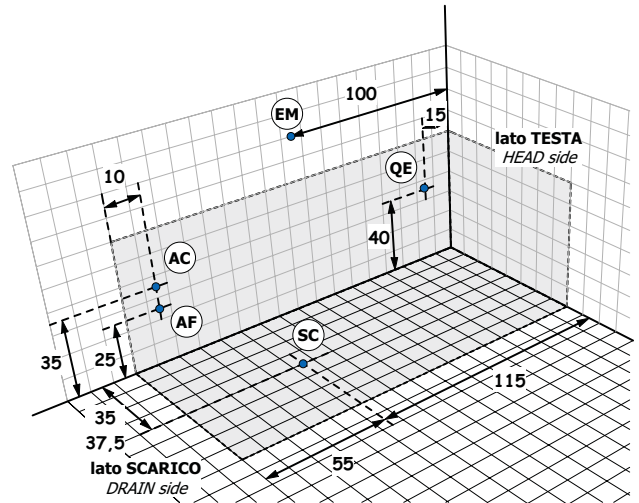
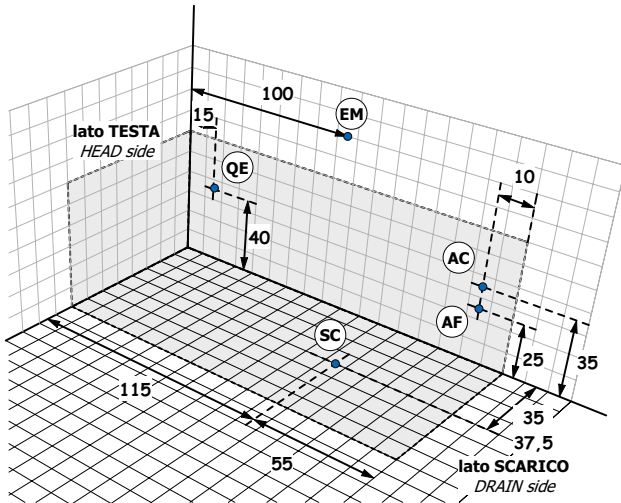
1 4 5 7 INSTALLAZIONE SINISTRA LEFT INSTALLATION

INSTALLAZIONE DESTRA 2 3 6 8 RIGHT INSTALLATION

Per le installazioni **3** e **4**
le distanze **EM** e **QE** sono prese dal lato **TESTA**,
mentre
per **AC** e **AF** il riferimento è al lato **SCARICO**.



For the installations **3** and **4**
EM and **QE** are measured from **HEAD** side,
meanwhile
AC and **AF** are measured from **DRAIN** side



A monte dell'impianto idraulico si consiglia
di installare dei rubinetti filtro.
L'azienda declina problemi derivanti dalla mancata
installazione dei suddetti.



Allaccio acqua calda nel caso di vasca provvista di rubinetteria **AC** Hot water connection should the bathtub be fitted with taps

Allaccio acqua fredda nel caso di vasca provvista di rubinetteria **AF** Cold water connection should the bathtub be fitted with taps

Scarico a terra consigliato **SC** Recommended grounded drain

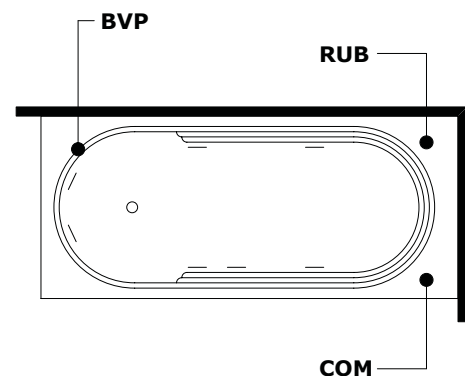
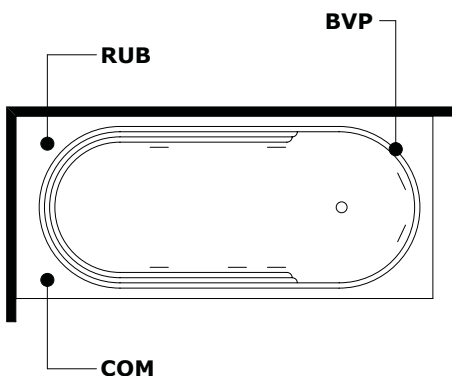
Allaccio alimentazione elettrica sezione minima del cavo 3 x 2,5 mmq lunghezza ml 2 circa
Predisporre l'allaccio elettrico **QE** solo quando necessario. **QE** Electrical connection with minimum cable section of 3 x 2,5 mmq, approximate length 2 m

Allaccio rubinetteria muro **EM** Connections for wall mounted taps

Rubinetteria vasca - Sistemi di avviamento / Bathtub taps - Starting system

1 4 5 7 INSTALLAZIONE SINISTRA LEFT INSTALLATION

INSTALLAZIONE DESTRA 2 3 6 8 RIGHT INSTALLATION



Comando impianti **COM** Control systems

Rubinetteria bordo vasca **RUB** Bathtub taps

Bocca a vela piccola **BVP** Small sail-shaped

La ditta produttrice si riserva di apportare le modifiche tecniche opportune al prodotto senza obbligo di preavviso o di sostituzione
The manufacturer reserves the right to make any necessary technical alterations to the product without prior notice or replacement

2011 rev.01