

CRISTINA 160

160 x 70 x 57 h.
160 x 75 x 57 h.

Dati tecnici

Technical features

| | | |
|---|-------|-----------|
| Max contenuto d'acqua Max water capacity | 150 l | 75 |
| | 150 l | 70 |

| | |
|--------------------------------------|---|
| Jets idromassaggio Whirlpool jets | 6 |
|--------------------------------------|---|

| | |
|------------------------------|----|
| Jets airpool Airpool jets | 12 |
|------------------------------|----|

Dati dimensionali

Dimensional features

| | | |
|--------------------------------------|---------|-----------|
| Volume d'imballo Packaging volume | 1.07 mc | 75 |
| | 0.85 mc | 70 |

| | | |
|------------------------------------|-------|-----------|
| Peso spedizione Shipping weight | 60 kg | 75 |
| | 55 kg | 70 |

Caratteristiche elettriche

Electrical features

| | |
|----------------------|----------|
| Voltaggio Voltage | 220 volt |
|----------------------|----------|

| | |
|---------------------|-------|
| Tensione Tension | 50 Hz |
|---------------------|-------|

| | |
|---|---------|
| Potenza motore IDROMASSAGGIO WHIRLPOOL motor power | 0.60 hp |
|---|---------|

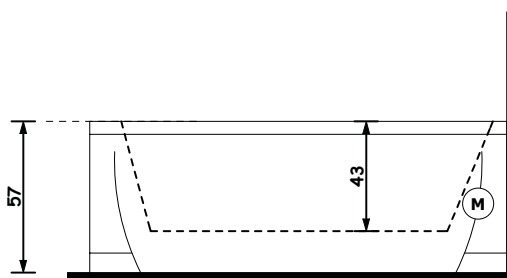
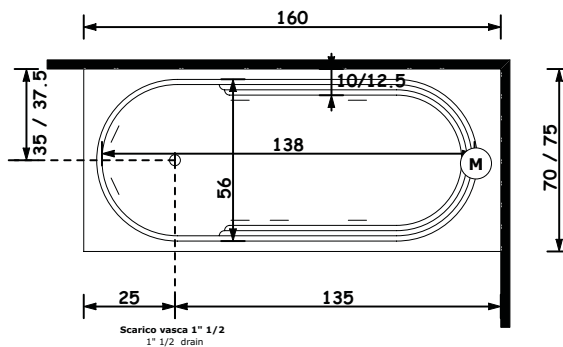
| | |
|---|----------|
| Potenza assorbita IDROMASSAGGIO WHIRLPOOL absorbed power | 530 watt |
|---|----------|

| | |
|--|--------|
| Potenza motore AIRPOOL AIPOOL motor power | 0.9 hp |
|--|--------|

| | |
|---|----------|
| Potenza assorbita AIRPOOL AIRPOOL absorbed power | 700 watt |
|---|----------|

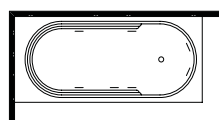
| | |
|---|-----------|
| Stabilizzatore temperatura Temperature stabilize | 1300 watt |
|---|-----------|

Disegno tecnico / Technical drawing

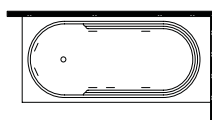


Motore Idromassaggio **M** Whirlpool Motor

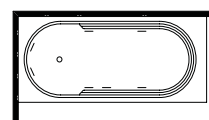
Installazioni disponibili / Installations allowed



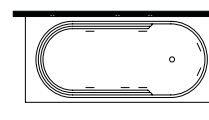
1 (sx)



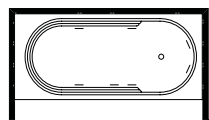
2 (dx)



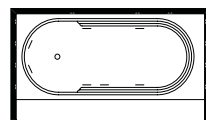
3



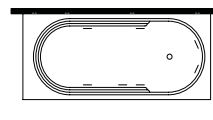
4



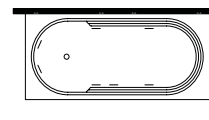
5



6



7



8

CRISTINA 160

160 x 70 x 57 h.
160 x 75 x 57 h.

Installazione idraulica - Installazione elettrica / Hydraulic installation - Electrical installation

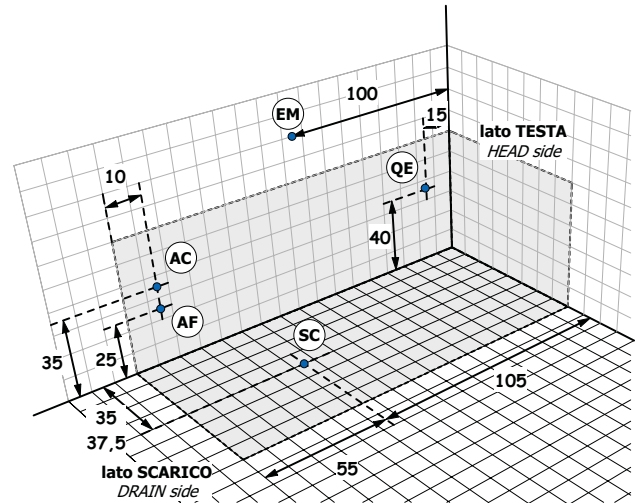
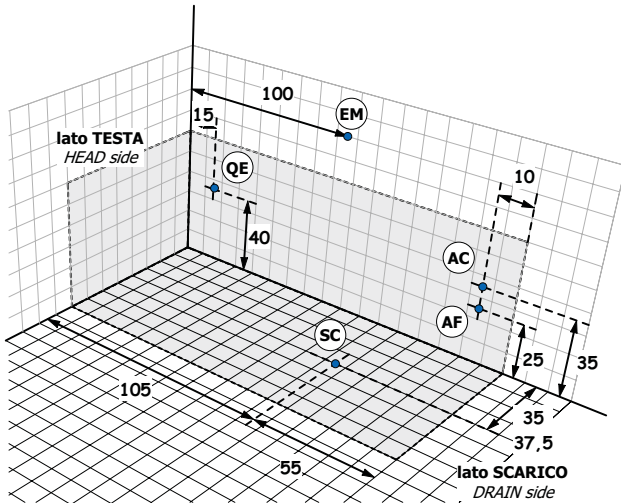
1 4 5 7 INSTALLAZIONE SINISTRA LEFT INSTALLATION

INSTALLAZIONE DESTRA 2 3 6 8 RIGHT INSTALLATION

Per le installazioni 3 e 4 le distanze EM e QE sono prese dal lato TESTA, mentre per AC e AF il riferimento è al lato SCARICO.



For the installations 3 and 4 EM and QE are measured from HEAD side, meanwhile AC and AF are measured from DRAIN side



A monte dell'impianto idraulico si consiglia di installare dei rubinetti filtro. L'azienda declina problemi derivanti dalla mancata installazione dei suddetti.



Allaccio acqua calda nel caso di vasca provvista di rubinetteria **AC** Hot water connection should the bathtub be fitted with taps

Allaccio acqua fredda nel caso di vasca provvista di rubinetteria **AF** Cold water connection should the bathtub be fitted with taps

Scarico a terra consigliato **SC** Recommended grounded drain

Allaccio alimentazione elettrica sezione minima del cavo 3 x 2,5 mmq lunghezza ml 2 circa Predisporre l'allaccio elettrico QE solo quando necessario. **QE** Electrical connection with minimum cable section of 3 x 2,5 mmq, approximate length 2 m

Allaccio rubinetteria muro **EM** Connections for wall mounted taps

Rubinetteria vasca - Sistemi di avviamento / Bathtub taps - Starting system

1 4 5 7 INSTALLAZIONE SINISTRA LEFT INSTALLATION

INSTALLAZIONE DESTRA 2 3 6 8 RIGHT INSTALLATION

