

CRISTINA 150

150 x 70 x 57 h.

Dati tecnici

Technical features

Max contenuto d'acqua Max water capacity	130 l
Jets idromassaggio Whirlpool jets	6
Jets airpool Airpool jets	12

Dati dimensionali

Dimensional features

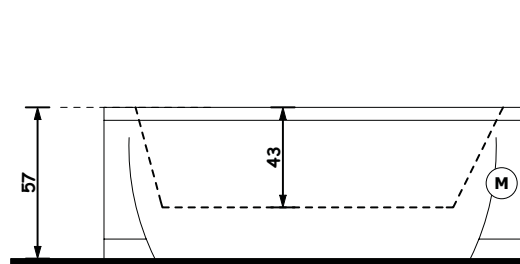
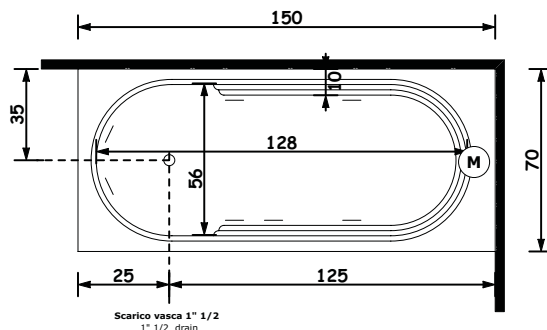
Volume d'imballo Packaging volume	0.85 mc
Peso spedizione Shipping weight	50 kg

Caratteristiche elettriche

Electrical features

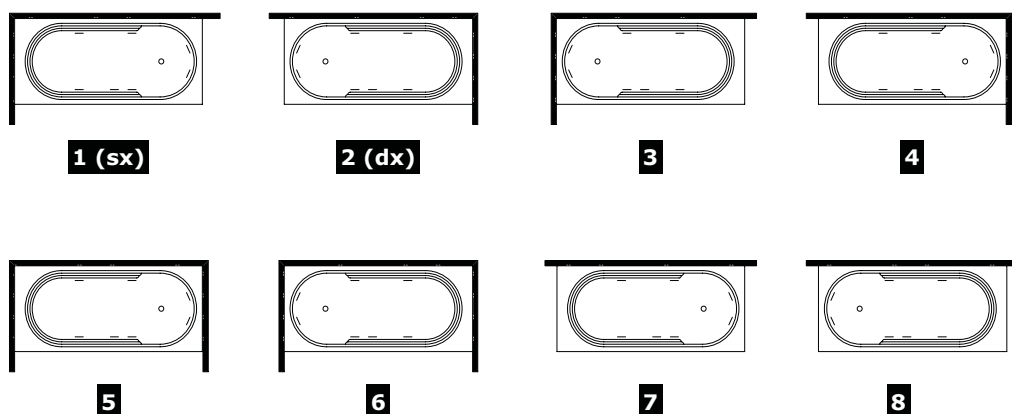
Voltaggio Voltage	220 volt
Tensione Tension	50 Hz
Potenza motore IDROMASSAGGIO WHIRLPOOL motor power	0.60 hp
Potenza assorbita IDROMASSAGGIO WHIRLPOOL absorbed power	530 watt
Potenza motore AIRPOOL AIRPOOL motor power	0.9 hp
Potenza assorbita AIRPOOL AIRPOOL absorbed power	700 watt
Stabilizzatore temperatura Temperature stabilize	1300 watt

Disegno tecnico / Technical drawing



Motore Idromassaggio **M** Whirlpool Motor

Installazioni disponibili / Installations allowed



La ditta produttrice si riserva di apportare le modifiche tecniche opportune al prodotto senza obbligo di preavviso o di sostituzione

The manufacturer reserves the right to make any necessary technical alterations to the product without prior notice or replacement

2011 rev.01

CRISTINA 150

150 x 70 x 57 h.

Installazione idraulica - Installazione elettrica / Hydraulic installation - Electrical installation

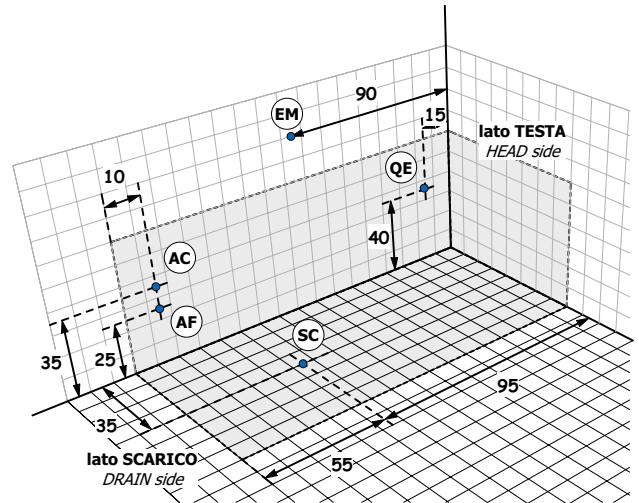
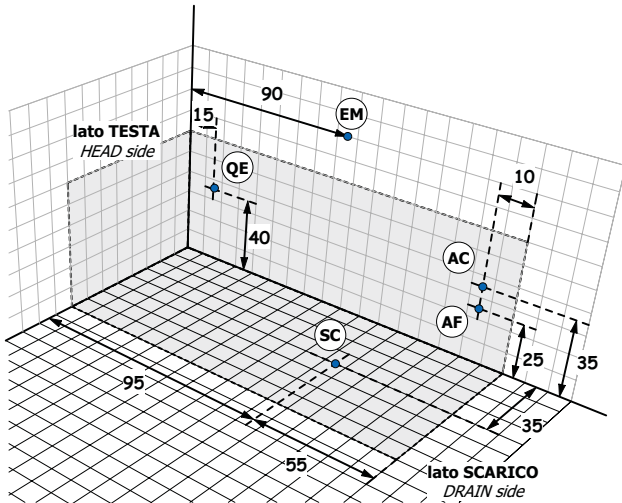
1 4 5 7 INSTALLAZIONE SINISTRA LEFT INSTALLATION

INSTALLAZIONE DESTRA 2 3 6 8 RIGHT INSTALLATION

Per le installazioni **3** e **4** le distanze **EM** e **QE** sono prese dal lato **TESTA**, mentre per **AC** e **AF** il riferimento è al lato **SCARICO**.



For the installations **3** and **4** **EM** and **QE** are measured from **HEAD** side, meanwhile **AC** and **AF** are measured from **DRAIN** side



A monte dell'impianto idraulico si consiglia di installare dei rubinetti filtro. L'azienda declina problemi derivanti dalla mancata installazione dei suddetti.



Allaccio acqua calda nel caso di vasca provvista di rubinetteria **AC** Hot water connection should the bathtub be fitted with taps

Allaccio acqua fredda nel caso di vasca provvista di rubinetteria **AF** Cold water connection should the bathtub be fitted with taps

Scarico a terra consigliato **SC** Recommended grounded drain

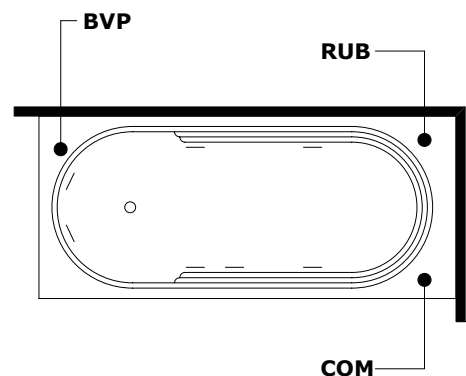
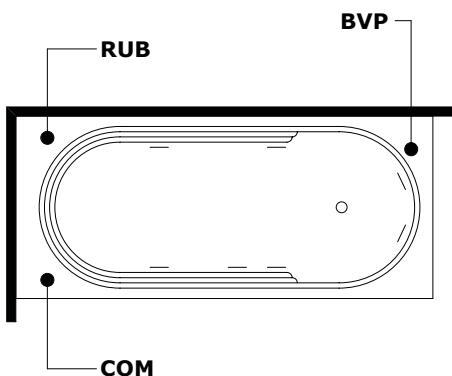
Allaccio alimentazione elettrica sezione minima del cavo 3 x 2,5 mmq lunghezza ml 2 circa Predisporre l'allaccio elettrico **QE** solo quando necessario. **QE** Electrical connection with minimum cable section of 3 x 2,5 mmq, approximate length 2 m

Allaccio rubinetteria muro **EM** Connections for wall mounted taps

Rubinetteria vasca - Sistemi di avviamento / Bathtub taps - Starting system

1 4 5 7 INSTALLAZIONE SINISTRA LEFT INSTALLATION

INSTALLAZIONE DESTRA 2 3 6 8 RIGHT INSTALLATION



Comando impianti **COM** Control systems

Rubinetteria bordo vasca **RUB** Bathtub taps

Bocca a vela piccola **BVP** Small sail-shaped

La ditta produttrice si riserva di apportare le modifiche tecniche opportune al prodotto senza obbligo di preavviso o di sostituzione
The manufacturer reserves the right to make any necessary technical alterations to the product without prior notice or replacement

2011 rev.01