

# CRISTINA 120

120 x 70 x 56 h.

## Dati tecnici

### Technical features

|   |      |
|---|------|
| Max contenuto d'acqua<br>Max water capacity | 85 l |
| Jets idromassaggio<br>Whirlpool jets        | 5    |
| Jets airpool<br>Airpool jets                |      |

## Dati dimensionali

### Dimensional features

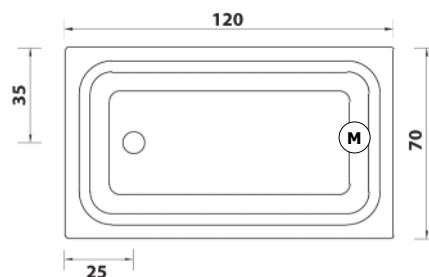
|                                      |        |
|--------------------------------------|--------|
| Volume d'imballo<br>Packaging volume | 0.5 mc |
| Peso spedizione<br>Shipping weight   | 40 kg  |

## Caratteristiche elettriche

### Electrical features

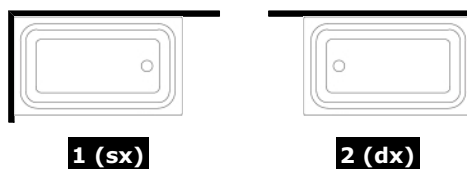
|   |          |
|---|----------|
| Voltaggio<br>Voltage  | 220 volt |
| Tensione<br>Tension   | 50 Hz    |
| Potenza motore IDROMASSAGGIO<br>WHIRLPOOL motor power       | 0.60 hp  |
| Potenza assorbita IDROMASSAGGIO<br>WHIRLPOOL absorbed power | 530 watt |

## Disegno tecnico / Technical drawing



Motore Idromassaggio **M** Whirlpool Motor

## Installazioni disponibili / Installations allowed



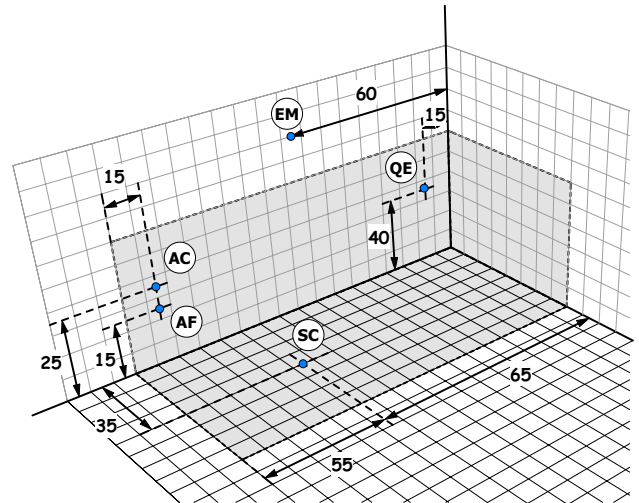
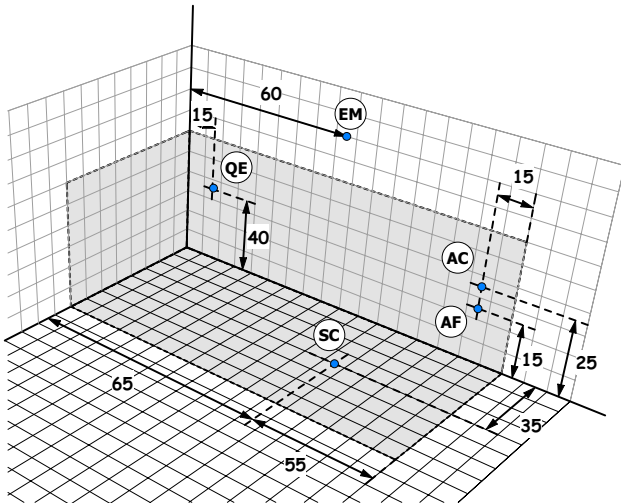
# CRISTINA 120

120 x 70 x 56 h.

## Installazione idraulica - Installazione elettrica / Hydraulic installation - Electrical installation

### 1 INSTALLAZIONE SINISTRA LEFT INSTALLATION

### INSTALLAZIONE DESTRA RIGHT INSTALLATION 2



A monte dell'impianto idraulico si consiglia di installare dei rubinetti filtro. L'azienda declina i problemi derivanti dalla mancata installazione dei suddetti.



Allaccio acqua calda nel caso di vasca provvista di rubinetteria **AC** Hot water connection should the bathtub be fitted with taps

Allaccio acqua fredda nel caso di vasca provvista di rubinetteria **AF** Cold water connection should the bathtub be fitted with taps

Scarico a terra consigliato **SC** Recommended grounded drain

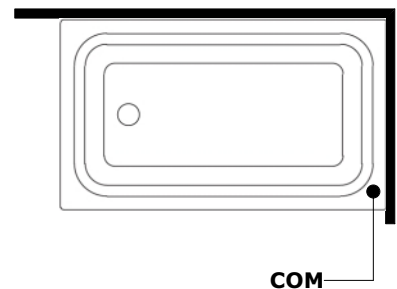
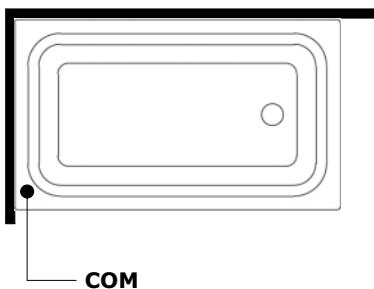
Allaccio alimentazione elettrica sezione minima del cavo 3 x 2,5 mmq lunghezza ml 2 circa Predisporre l'allaccio elettrico QE solo quando necessario. **QE** Electrical connection with minimum cable section of 3 x 2,5 mmq, approximate length 2 m

Allaccio rubinetteria muro **EM** Connections for wall mounted taps

## Rubinetteria vasca - Sistemi di avviamento / Bathtub taps - Starting system

### 1 INSTALLAZIONE SINISTRA LEFT INSTALLATION

### INSTALLAZIONE DESTRA RIGHT INSTALLATION 2



Comando impianti **COM** Control systems