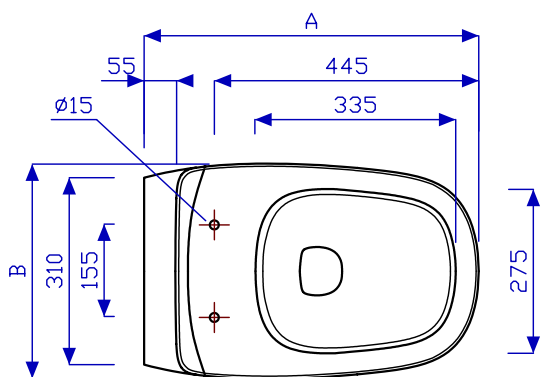
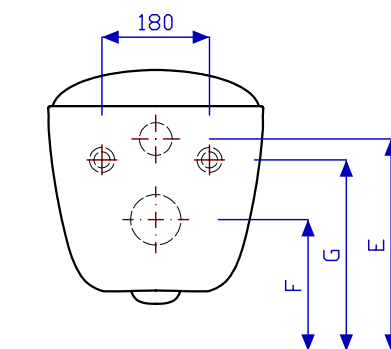
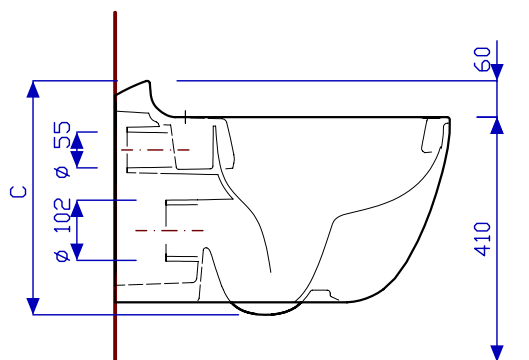


vaso sospeso (include fissaggio e sedile ammortizzato)

wall hung WC (including fixing kit and soft close seat)



Quote d'ingombro
Dimensions

Quote d'installazione
installation

Cod.	descrizione	A	B	C	F	G	E
75316000	vaso sospeso con sedile amm.	560	360	390	220	320	355

Le misure sono da considerarsi indicative. Pozzi-Ginori S.p.A. si riserva il diritto di apportare, in qualsiasi momento, modifiche tecniche, costruttive e dimensionali utili al miglioramento della nostra produzione.