

Dati tecnici Technical features

Max contenuto d'acqua Max water capacity	200 l
Jets idromassaggio Whirlpool jets	6
Jets airpool Airpool jets	12

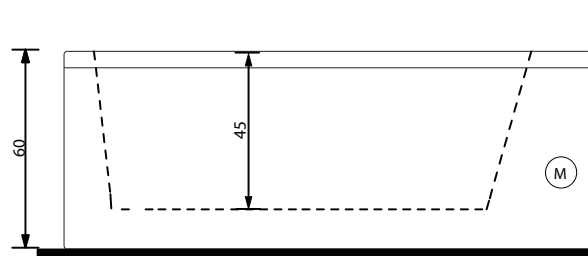
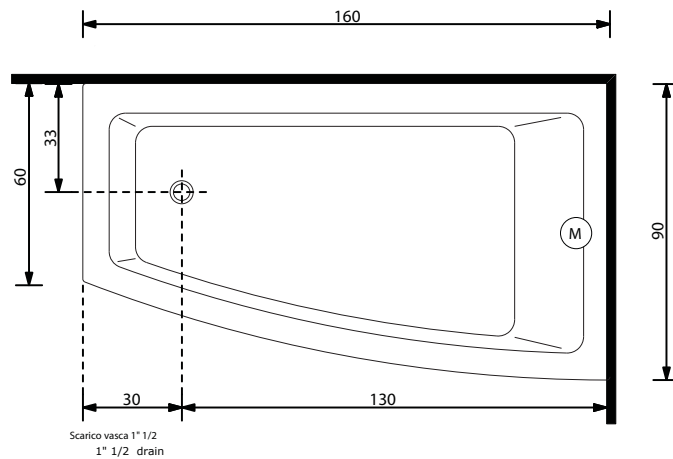
Dati dimensionali Dimensional features

Volume d'imballo Packaging volume	1.10 mc
Peso spedizione Shipping weight	55 kg

Caratteristiche elettriche Electrical features

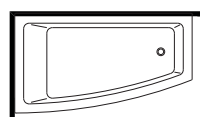
Voltaggio Voltage	220 volt
Tensione Tension	50 Hz
Potenza motore IDROMASSAGGIO	standard 0.80 hp
Potenza assorbita IDROMASSAGGIO	standard 810 watt
Potenza motore AIRPOOL AIRPOOL motor power	0.90 hp
Potenza assorbita AIRPOOL AIRPOOL absorbed power	700 watt
Stabilizzatore temperatura Temperature stabilize	1300 watt

Disegno tecnico / Technical drawing

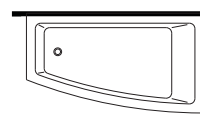


Motore Idromassaggio (M) Whirlpool Motor

Installazioni disponibili / Installations allowed



1 (sx)

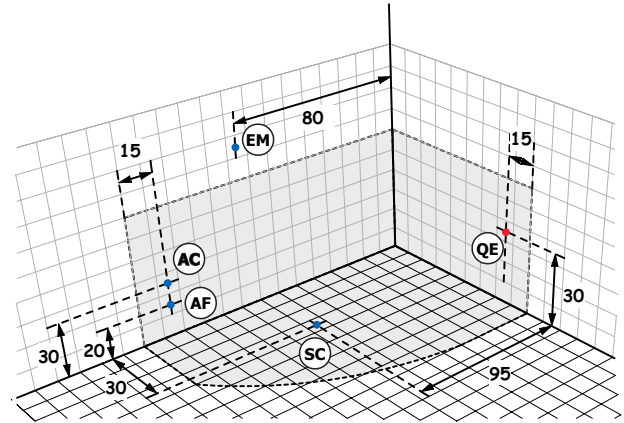
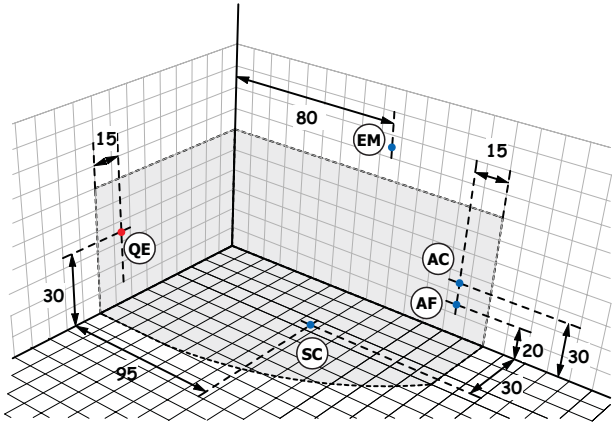


2 (dx)

Installazione idraulica - Installazione elettrica / Hydraulic installation - Electrical installation

1 INSTALLAZIONE SINISTRA LEFT INSTALLATION

INSTALLAZIONE DESTRA RIGHT INSTALLATION 2



A monte dell'impianto idraulico si consiglia di installare dei rubinetti filtro. L'azienda declina problemi derivanti dalla mancata installazione dei suddetti.



Allaccio acqua calda nel caso di vasca provvista di rubinetteria



Hot water connection should the bathtub be fitted with taps

Allaccio acqua fredda nel caso di vasca provvista di rubinetteria



Cold water connection should the bathtub be fitted with taps

Scarico a terra consigliato



Recommended grounded drain

Allaccio alimentazione elettrica sezione minima del cavo 3 x 2,5 mmq lunghezza ml 2 circa Predisporre l'allaccio elettrico QE solo quando necessario.



Electrical connection with minimum cable section of 3 x 2,5 mmq, approximate length 2 ml

Allaccio rubinetteria muro

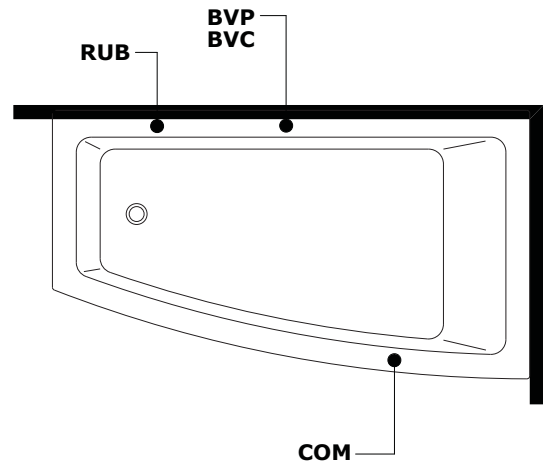
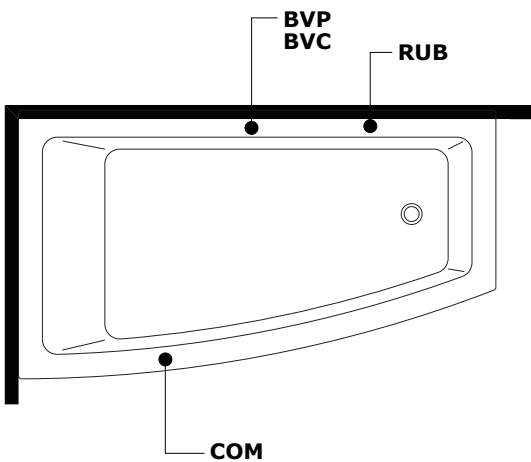


Connections for wall mounted taps

Rubinetteria vasca - Sistemi di avviamento / Bathtub taps - Starting system

1 INSTALLAZIONE SINISTRA LEFT INSTALLATION

INSTALLAZIONE DESTRA RIGHT INSTALLATION 2



Comando impianti **COM** Control systems

Rubinetteria bordo vasca **RUB** Bathtub taps

Bocca a vela piccola **BVP** Small sail-shaped

Bocca a vela piccola modello Cubo **BVC** Small sail-shaped Cube model

La ditta produttrice si riserva di apportare le modifiche tecniche opportune al prodotto senza obbligo di preavviso o di sostituzione
The manufacturer reserves the right to make any necessary technical alterations to the product without prior notice or replacement