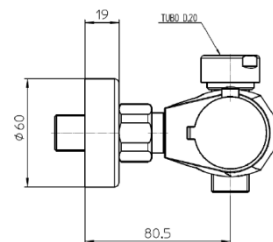
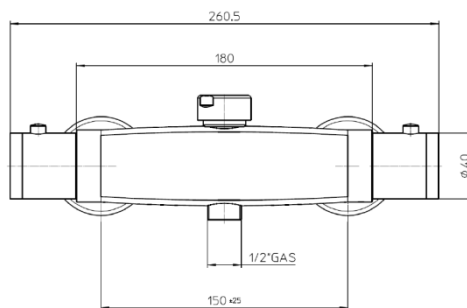
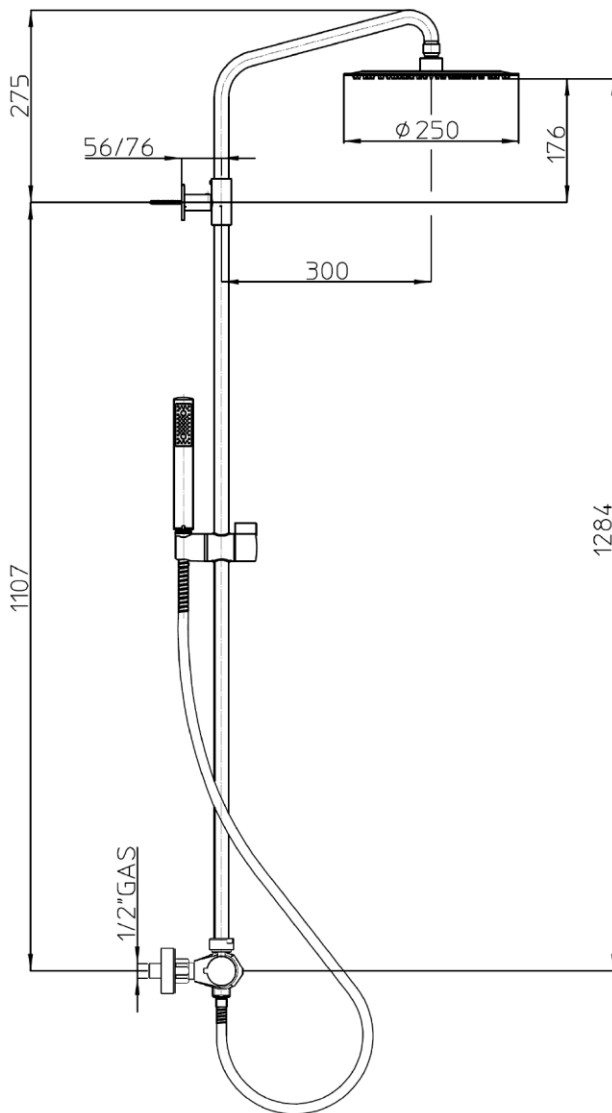




Colonna TWIGGY – promo – cod. L02964



MATERIALI / materials

Soffione : Acciaio INOX, Silicone, Gomma; **Doccia** : Ottone, Plastica (ABS, Nylon), Silicone; **Flessibile** : Ottone, Gomma, PVC; **Colonna** : Ottone - **Showerhead** : Stainless Steel, Silicone, Rubber; **Handshower** : Brass, ABS, Nylon, Silicone; **Hose** : Brass, PVC, Rubber; **Column** : Brass.

CERTIFICAZIONI / CERTIFICATIONS:

Handshower B00250 : ACS (France), CSA, IAPMO[ASME A112.18.1/CSA B125.1](CAN/USA), NF [EN 1112] (FRA), Watermark [AS/NZS 3662:2005] (AUS); **Hose A00045** : ACS (France), CSA e IAPMO[ASME A112.18.1/CSA B125.1](CAN/USA), NF [EN 1113] (FRA);

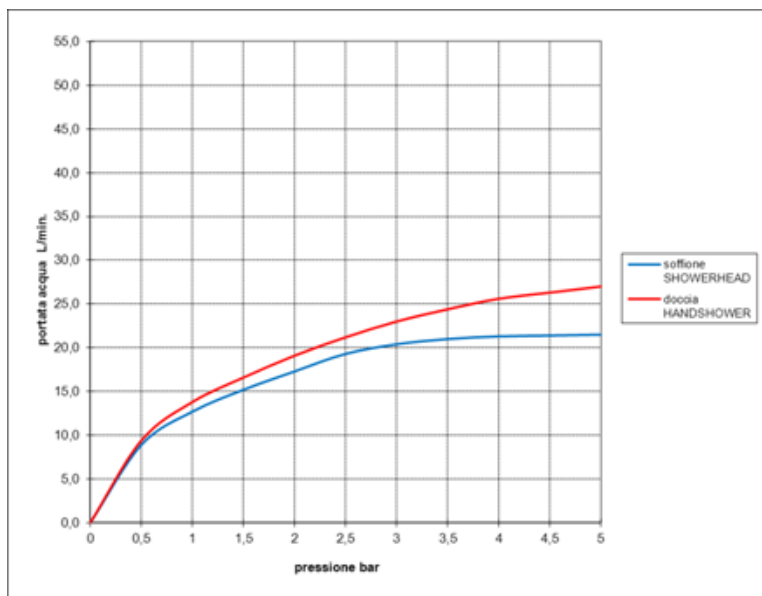
CONFORMITA' / CONFORMITY:

Showerhead: UNI EN 1112; **Chrome plating** EN 248; **Mixer**: EN 1111



Colonna TWIGGY – promo – cod. L02964

	soffione SHOWERHEAD	doccia HANDSHOWER
0	0,0	0
0,5	8,9	9,4
1	12,7	13,8
1,5	15,2	16,6
2	17,3	19,1
2,5	19,3	21,2
3	20,4	23
3,5	21,0	24,4
4	21,3	25,6
4,5	21,4	26,3
5	21,5	27
press. bar	portata - FLOW RATE L/min	

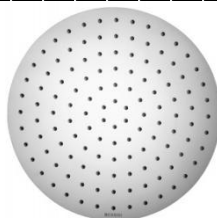


CARATTERISTICHE IDRAULICHE / hydraulic features

	pressione pressure	portata flow rate	temperatura temperature
min	1 bar	/	--
max	5 bar	/	<70°C
consigliata recommended	2-3 bar	10 L/min	°C

solo per miscelatori termostatici only for thermostatic mixers	
Blocco di sicurezza safety lock	38°C
Temperatura acqua fredda	≤ 25°C
Temperatura acqua calda hot water temperature	55 ÷ 65 °C

Soffione TWIGGY ø 250mm



Doccia ZEN monogetto

